

**CDS 3000 DEC**  
GLR3100



Zusätzlich erforderliche Unterlagen für den Komplettservice  
Additionally required Service Documents for the Complete Service

**Service  
Manual**

Sicherheit  
Safety

Materialnr./Part No.  
72010800001

**NUR FÜR INTERNEN GEBRAUCH  
FOR INTERNAL USE ONLY**

Es gelten die Vorschriften und Sicherheitshinweise gemäß dem Service Manual "Sicherheit", Materialnummer 720108000001, sowie zusätzlich die eventuell abweichenden, landesspezifischen Vorschriften!



The regulations and safety instructions shall be valid as provided by the "Safety" Service Manual, part number 720108000001, as well as the respective national deviations.

## Inhaltsverzeichnis

	Seite
<b>Allgemeiner Teil</b> .....	<b>1-2 ... 1-14</b>
Allgemeine Hinweise .....	1-2
Technische Daten .....	1-3
Bedienhinweise .....	1-4
Service Hinweise .....	1-12
Ausbauhinweise .....	1-13
<b>Schaltpläne und Platinenabbildungen</b> .....	<b>2-1 ... 2-23</b>
Blockschaltplan .....	2-1
Verdrahtungsplan .....	2-2
Netzteil (Bassbox) .....	2-3
Woofer-Verstärkerplatte .....	2-5
Verstärker .....	2-7
Volume-Platte .....	2-9
MCU-Teil .....	2-12
CD-Servo-Platte .....	2-16
Displayplatte .....	2-19
Bedienteil .....	2-21
IC Innenschaltpläne .....	2-22
<b>Explosionszeichnungen und Ersatzteilliste</b> .....	<b>3-1 ... 3-3</b>
Explosionszeichnung .....	3-1
Ersatzteilliste .....	3-3

## Allgemeiner Teil

### Allgemeine Hinweise

**Vor dem Öffnen des Gehäuses zuerst den Netzstecker ziehen!**

**Achtung: ESD-Vorschriften beachten** 

#### Leitungsverlegung

Bevor Sie die Leitungen und insbesondere die Masseleitungen lösen, muss die Leitungsverlegung zu den einzelnen Baugruppen beachtet werden.

Nach erfolgter Reparatur ist es notwendig, die Leitungsführung wieder in den werkseitigen Zustand zu versetzen um evtl. spätere Ausfälle oder Störungen zu vermeiden.

#### Durchführen von Messungen

Bei Messungen mit dem Oszilloskop an Halbleitern sollten Sie nur Tastköpfe mit 10:1 - Teiler verwenden. Außerdem ist zu beachten, dass nach vorheriger Messung mit AC-Kopplung der Koppelkondensator des Oszilloskops aufgeladen sein kann. Durch die Entladung über das Messobjekt können Bauteile beschädigt werden.

#### Messwerte

Bei den in den Schaltplänen angegebenen Messwerten handelt es sich um Näherungswerte!

## Table of Contents

	Page
<b>General Section</b> .....	<b>1-2 ... 1-14</b>
General Notes .....	1-2
Technical Data .....	1-3
Operating Hints .....	1-8
Service Notes .....	1-12
Disassembly Hints .....	1-13
<b>Circuit Diagrams and Layout of PCBs</b> .....	<b>2-1 ... 2-23</b>
Block Diagram .....	2-1
Wiring .....	2-2
Power Supply (Subwoofer) .....	2-3
Woofer Amplifier Board .....	2-5
Audio Amplifier Board .....	2-7
Volume Board .....	2-9
MCU Part .....	2-12
CD Servo Board .....	2-16
Display Board .....	2-19
Control Section .....	2-21
IC Block Diagrams .....	2-22
<b>Exploded Views and Spare Parts List</b> .....	<b>3-1 ... 3-3</b>
Exploded View .....	3-1
Spare Parts List .....	3-3

## General Section

### General Notes

**Before opening the cabinet disconnect the mains plug!**

**Attention: Observe the ESD safety regulations** 

#### Wiring

Before disconnecting any leads and especially the earth connecting leads observe the way they are routed to the individual assemblies like the chassis, mains switch panel, keyboard control panel, picture tube panel, deflection unit, loudspeaker and so on.

On completion of the repairs the leads must be laid out as originally fitted at the factory to avoid later failures or disturbances.

#### Carrying out Measurements

When making measurements on semi-conductors with an oscilloscope, ensure that the test probe is set to 10:1 dividing factor. If the previous measurement was made on AC input, please note that the coupling capacitor in the oscilloscope will be charged. Discharge via the item being checked can damage the components.

#### Measured Values

The measured values given in the circuit diagrams are approximates!

## Technische Daten

Dieses Gerät ist funktentstört entsprechend den geltenden EU-Richtlinien.

Dieses Produkt erfüllt die europäischen Richtlinien 89/336/EEC, 73/23/EEC und 93/68/EEC.

Dieses Gerät entspricht der Sicherheitsbestimmung DIN EN 60065 (VDE 0860) und somit der internationalen Sicherheitsvorschrift IEC 60065.

### System

Spannungsversorgung:  
 Betriebsspannung..... 230V~  
 Netzfrequenz ..... 50/60Hz  
 Max. Leistungsaufnahme ..... 82W  
 Leistungsaufnahme in Stand-by ..... ≤ 6W

### Verstärkerteil

PMPO ..... 360W  
 Ausgangsleistung:  
 Sinusleistung ..... 2 x 1W, 1 x 40W (Subw.)  
 Musikleistung ..... 2 x 15W, 1 x 70W (Subw.)

### Empfangsteil

Empfangsbereich:  
 FM ..... 87,5 ... 108,0MHz  
 MW ..... 522 ... 1620kHz

### CD Teil

Frequenzgang ..... 20 Hz ... 20kHz  
 Geräuschspannungsabstand (wtd.) ..... ≥ 65dB

### MP3-Features

Alben und Titel:  
 Titel pro CD ..... max. 500  
 Titel pro Album ..... max. 200  
 File System/File Management ..... ISO 9660 Level 1 kompatibel

### USB

Bei der USB-Schnittstelle dieser HiFi-Anlage handelt es sich um eine Standardschnittstelle. Alle aktuell bekannten MP3-Chipkonzepte wurden bei ihrer Entwicklung berücksichtigt. Wegen der rasanten Weiterentwicklung im MP3-Bereich und täglich neuen Herstellern kann die Kompatibilität von MP3 Playern/USB Memory Sticks leider nur eingeschränkt garantiert werden. Ist der USB-Betrieb beeinträchtigt oder nicht möglich, liegt daher keine Fehlfunktion der HiFi-Anlage vor.

#### Achtung:

Ein bidirektionaler Datenaustausch im Sinne eines ITE-Gerätes gemäß EN 55022/EN 55024 ist nicht möglich.

Die USB-Übertragung stellt keine eigene Betriebsart dar, sondern ist lediglich eine Zusatzfunktion.

### Abmessungen und Gewicht

Abmessungen HiFi-Anlage B x H x T ..... 216 x 216 x 118mm  
 Gewicht HiFi-Anlage ..... 2,35kg  
 Abmessungen Subwoofer B x H x T ..... 274 x 123 x 274mm  
 Gewicht Subwoofer ..... 5,05kg

## Technical data

This device is noise-suppressed according to the applicable EU directives.

This product fulfils the European directives 89/336/EEC, 73/23/EEC and 93/68/EEC.

This device conforms to the safety regulation DIN EN 60065 (VDE 0860) and therefore the international safety regulation IEC 60065.

### System

Power supply:  
 Operating voltage ..... 230V~  
 Mains frequency ..... 50/60Hz  
 Max. power consumption ..... 82W  
 Power consumption in standby ..... ≤ 6W

### Amplifier unit

PMPO ..... 360W  
 Output:  
 Sine wave power ..... 2 x 10W, 1 x 40W (subw.)  
 Audio power ..... 2 x 15W, 1 x 70W (subw.)

### Receiver unit

Reception range:  
 FM ..... 87.5 ... 108.0MHz  
 MW ..... 522 ... 1620kHz

### CD unit

Frequency response ..... 20Hz ... 20kHz  
 Noise voltage ratio (wtd.) ..... ≥ 65dB

### MP3 features

Albums and tracks:  
 Tracks per CD ..... max. 500  
 Tracks per album ..... max. 200  
 File system/file management ..... ISO 9660 Level 1 compatible

### USB

The USB interface of this hi-fi system is a standard interface. All currently known MP3 chip concepts were taken into account when it was developed. Due to rapid developments in MP3 technology and new manufacturers appearing every day, the compatibility of MP3 players/USB memory sticks can only be partially guaranteed.

If USB operation is impaired or is not possible, this does not indicate a malfunction of the hi-fi system.

#### Note:

Bi-directional data transfer as defined for ITE devices in EN 55022/EN 55024 is not possible.

USB transfer is not in itself an operating mode. It is only an additional function.

### Dimensions and weight

Hi-fi system dimensions W x H x D ..... 216 x 216 x 118mm  
 Hi-fi system weight ..... 2.35kg  
 Subwoofer dimensions W x H x D ..... 274 x 123 x 274mm  
 Subwoofer weight ..... 5.05kg

## Bedienhinweise

Dieses Kapitel enthält Auszüge aus der Bedienungsanleitung. Weitergehende Informationen entnehmen Sie bitte der gerätespezifischen Bedienungsanleitung, deren Materialnummer Sie in der Ersatzteilliste finden.

### AUF EINEN BLICK

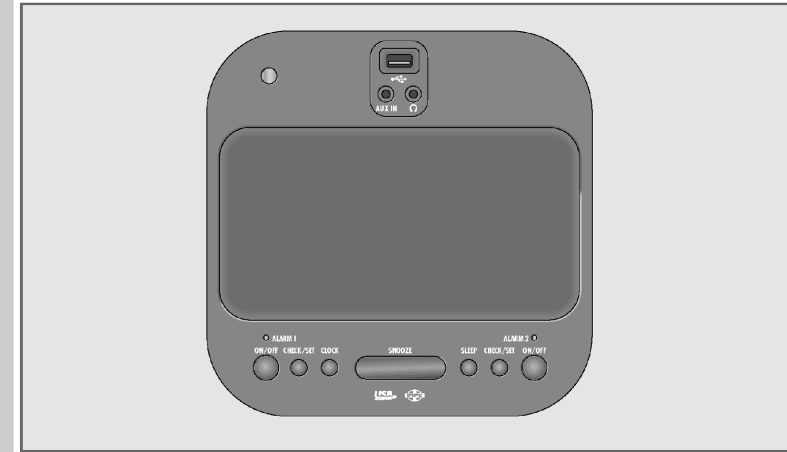
#### Die Bedienelemente der HiFi-Anlage



#### Allgemein

- ON/OFF** Schaltet die HiFi-Anlage in Bereitschaft (Stand-by) und aus Bereitschaft wieder ein (Vorderseite). Nur durch Ziehen des Netzsteckers ist die HiFi-Anlage vollständig vom Netz getrennt.
- CD** Wählt die Programmquelle CD. Schaltet die HiFi-Anlage aus Bereitschaft (Stand-by) ein (Vorderseite).
- FLASH** Wählt die Programmquelle Flash (USB). Schaltet die HiFi-Anlage aus Bereitschaft (Stand-by) ein (Vorderseite).
- TUNER** Wählt die Programmquelle Tuner. Schaltet die HiFi-Anlage aus Bereitschaft (Stand-by) ein (Vorderseite).
- AUX** Wählt die Programmquelle AUX (externes Gerät). Schaltet die HiFi-Anlage aus Bereitschaft (Stand-by) ein (Vorderseite).
- ▶▶** Ändert die Uhrzeit vorwärts (Vorderseite).
- ◀◀** Ändert die Uhrzeit rückwärts (Vorderseite).
- EQ** Schaltet zwischen den Klangeffekten Flat, Pop, Rock und Jazz um (Vorderseite).

### AUF EINEN BLICK



- + ▲ -** Ändern die Lautstärke (Vorderseite).
- CLOCK** In Bereitschaft (Stand-by): aktiviert und bestätigt die Einstellung der Uhrzeit, im Betrieb: blendet die Uhrzeit für ca. 5 Sekunden ein (Oberseite).
- Sensor des Auto Dimmers. Passt die Helligkeit der Anzeigen-Hintergrundbeleuchtung automatisch der Umgebungshelligkeit an (Oberseite).
- 🎧** Kopfhörerbuchse zum Anschließen eines Stereo-Kopfhörers mit Klinkenstecker (ø 3,5 mm) (Oberseite). Die Lautsprecher der HiFi-Anlage werden automatisch abgeschaltet.
- AUX IN** Tonsignaleingang zum Anschließen eines externen Gerätes mit Klinkenstecker (ø 3,5 mm) (Oberseite).
- Tuner-Betrieb**
- TUNER** Wählt die Wellenbereiche »FM« (UKW) oder »MW« (Mittelwelle) (Vorderseite).
- ◀▶** Kurzes Drücken schaltet die Frequenz schrittweise weiter; drücken und gedrückt halten startet den Frequenzsuchlauf (Vorderseite).

## AUF EINEN BLICK



- ST/MO** Schaltet zwischen Stereo- und Mono-Empfang um (Vorderseite).
- PROG** Speichert Rundfunk-Programme (Vorderseite).
- PRESET** Wählt die Programmplatz-Nummer, wählt gespeicherte Rundfunk-Programme (Vorderseite).
- CD-Betrieb**
- CD-Fach** Fach zum Einschieben von CDs (Vorderseite).
- ▲** Zum Entnehmen der CD (Vorderseite).
- ▶ ||** Startet die Wiedergabe einer CD, schaltet in Wiedergabe-Pause (Vorderseite).
- ▶▶** Im MP3- und CD-DA-Betrieb: kurz drücken wählt den nächsten Titel; drücken und gedrückt halten sucht eine bestimmte Passage vorwärts (Vorderseite).
- ◀◀** Im MP3- und CD-DA-Betrieb: kurz drücken wählt den vorhergehenden Titel; drücken und gedrückt halten sucht eine bestimmte Passage rückwärts (Vorderseite).
- Beendet die Wiedergabe einer CD (Vorderseite).
- PROG** Speichert Titel beim Erstellen eines Musikprogrammes (Vorderseite).

## AUF EINEN BLICK



- Im MP3-Betrieb: wählt das vorhergehende Album (Vorderseite).
- ST/MO** Im MP3-Betrieb: beendet die Wiedergabe und schaltet zur Inhaltsanzeige der CD (Vorderseite).
- +** Im MP3-Betrieb: wählt das nächste Album (Vorderseite).
- USB (Flash)-Betrieb**
- USB** USB-Schnittstelle zum Anschließen eines MP3-Players über USB-Kabel (Oberseite). Nicht zum Anschließen an einen PC geeignet.
- Timer-Betrieb**
- ALARM 1** Leuchtet grün, wenn die Weckzeit 1 aktiviert ist (Oberseite).
- ALARM 1 ON/OFF** Aktiviert und deaktiviert die Weckzeit 1; beendet Alarm 1 (Oberseite).
- ALARM 1 CHECK/SET** Kurz drücken: blendet die Weckzeit 1 ein, drücken und gedrückt halten: aktiviert die Einstellung der Weckzeit 1 (Oberseite).

## AUF EINEN BLICK



- SNOOZE** Unterbricht das Wecken für 9 Minuten (maximal neunmal) (Oberseite).
- **ALARM2** Leuchtet grün, wenn die Weckzeit 2 aktiviert ist (Oberseite).
- ALARM2 ON/OFF** Aktiviert und deaktiviert die Weckzeit 2; beendet Alarm 2 (Oberseite).
- ALARM2 CHECK/SET** Kurz drücken: blendet die Weckzeit 2 ein, drücken und gedrückt halten: aktiviert die Einstellung der Weckzeit 2 (Oberseite).
- ▶▶ Ändert die Weckzeit vorwärts (Vorderseite).
- ◀◀ Ändert die Weckzeit rückwärts (Vorderseite).
- SLEEP** Zum Einstellen des Sleep-Timers (Oberseite).

## AUF EINEN BLICK

### Die Rückseite der HiFi-Anlage



- FM Antenna (75Ω)** Antennenbuchse für das Kabel der Hausantenne oder die beiliegende Wurfantenne.
- AM Antenna** Antennenbuchse zum Anschließen der mitgelieferten MW-Antenne.
- Reset** Setzt die HiFi-Anlage zurück.
- To Subwoofer** Anschlussbuchse für das Kabel zum Subwoofer.
- Aux Out** Tonsignalausgang zum Anschließen eines externen Gerätes.
- Battery** Batteriefach für die Stützbatterie (1 x CR2032).

## AUF EINEN BLICK

### Die Fernbedienung



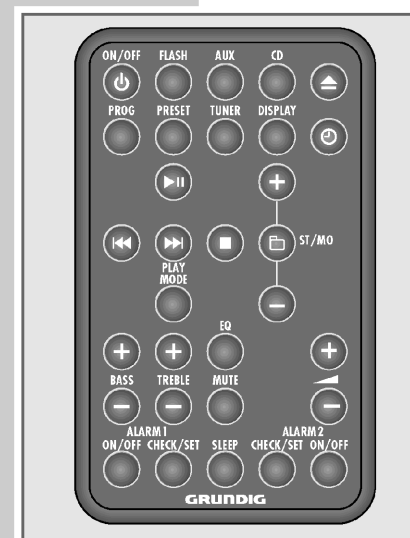
- ON/OFF** Schaltet die HiFi-Anlage in Bereitschaft (Stand-by) und aus Bereitschaft wieder ein.
- FLASH** Wählt die Programmquelle USB. Schaltet die HiFi-Anlage aus Bereitschaft (Stand-by) ein.
- AUX** Wählt die Programmquelle AUX (externes Gerät). Schaltet die HiFi-Anlage aus Bereitschaft (Stand-by) ein.
- CD** Wählt die Programmquelle CD. Schaltet die HiFi-Anlage aus Bereitschaft (Stand-by) ein.
- ▲** Im CD-Betrieb: zum Entnehmen der CD.
- PROG** Im Tuner-Betrieb: Speichert Rundfunk-Programme.  
Im CD-Betrieb: speichert Titel beim Erstellen eines Musikprogrammes.

- PRESET** Im Tuner-Betrieb: wählt Programmplatz-Nummern, wählt gespeicherte (Rundfunk-Programme).
- TUNER** Wählt die Programmquelle Tuner, wählt die Wellenbereiche »FM« (UKW) oder »MW/LW« (Mittelwelle).
- DISPLAY** Im MP3-Betrieb: schaltet zwischen verschiedenen Anzeige-Modi um.
- ☺** In Bereitschaft (Stand-by): aktiviert und bestätigt die Einstellung der Uhrzeit, im Betrieb: blendet die Uhrzeit für ca. 5 Sekunden ein.
- ▶ ||** Im CD-Betrieb: startet die Wiedergabe einer CD, schaltet in Wiedergabe-Pause (Vorderseite).
- ◀ ▶** In Bereitschaft (Stand-by): Ändern die Uhrzeit und die Weckzeit.  
Im Tuner-Betrieb: ändern die Frequenz schrittweise, starten den Frequenzsuchlauf.  
Im CD-Betrieb: wählen den vorhergehenden oder nächsten Titel, starten den Suchlauf rückwärts oder vorwärts.

DEUTSCH

11

## AUF EINEN BLICK



- Im CD-Betrieb: beendet die Wiedergabe einer CD.
- PLAY MODE** Im CD-Betrieb: wählt nacheinander die Wiedergabe-Modi »Play All Random«, »Repeat Track«, »Repeat Folder« (nur MP3), »Repeat All«, »Random Repeat« und »Play All«.
- ☺ +** Im MP3-Betrieb: wählt das nächste Album.
- ☺ ST/MO** Im Tuner-Betrieb: schaltet zwischen Stereo- und Mono-Empfang um.  
Im MP3-Betrieb: beendet die Wiedergabe und schaltet zur Inhaltsanzeige der CD.
- ☺ -** Im MP3-Betrieb: wählt das vorhergehende Album.
- BASS +** Zum Einstellen des Pegels für die Bässe (Skala »-3« bis »+3«).

- TREBLE +** Zum Einstellen des Pegels für die Höhen (Skala »-3« bis »+3«).
- EQ** Schaltet zwischen den Klangeffekten Flat, Pop, Rock und Jazz um.
- MUTE** Schaltet die Lautsprecher der HiFi-Anlage stumm und wieder laut.
- + ▲ -** Ändern die Lautstärke.
- ALARM1 ON/OFF** Aktiviert und deaktiviert die Weckzeit 1; beendet Alarm 1.
- ALARM1 CHECK/SET** Kurz drücken: blendet die Weckzeit 1 ein, drücken und gedrückt halten: aktiviert die Einstellung der Weckzeit 1.
- SLEEP** Zum Einstellen des Sleep-Timers.
- ALARM2 ON/OFF** Aktiviert und deaktiviert die Weckzeit 2; beendet Alarm 2.
- ALARM2 CHECK/SET** Kurz drücken: blendet die Weckzeit 2 ein, drücken und gedrückt halten: aktiviert die Einstellung der Weckzeit 2.

12

**Operating Hints** This chapter contains excerpts from the operating instructions. For further particulars please refer to the appropriate user instructions the part number of which is indicated in the relevant spare parts list.

## OVERVIEW

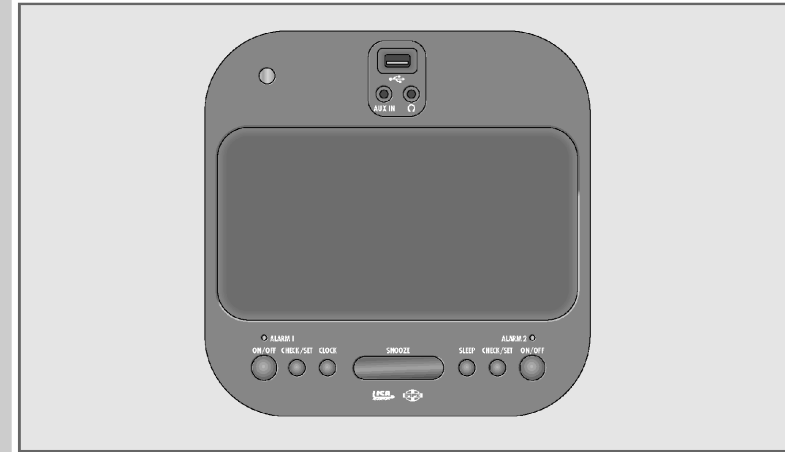
### The hi-fi system controls



#### General information

- ON/OFF** Switches the hi-fi system to and from standby mode (on the front).  
The only way to completely disconnect the hi-fi system from the mains supply is to pull out the plug.
- CD** Selects the CD input source. Switches the hi-fi system from standby mode (on the front).
- FLASH** Selects the flash input source (USB). Switches the hi-fi system from standby mode (on the front).
- TUNER** Selects the tuner input source. Switches the hi-fi system from standby mode (on the front).
- AUX** Selects the AUX input source (external device). Switches the hi-fi system from standby mode (on the front).
- ▶▶** Changes the time forwards (on the front).
- ◀◀** Changes the time backwards (on the front).
- EQ** Switches between the flat, pop, rock and jazz sound settings (on the front).

## OVERVIEW



- + ▲ -** Adjust the volume (on the front).
- CLOCK** In standby mode: activates and confirms the clock settings. In operation: displays the time for five seconds (on the top).
- Auto dimmer sensor. Automatically adjusts the brightness of the backlight display to the brightness of the surroundings (on the top).
- 🎧** Headphone jack for connecting a headphone set with a jack plug (3.5 mm) on top of the device. The loudspeakers of the hi-fi system are automatically switched off.
- AUX IN** Audio input for connecting an external device with a jack plug (3.5 mm) on top of the device.
- Tuner mode**
- TUNER** Selects the frequency band »FM« (FM) or »MW« (medium wave) on front of the device.
- ◀◀ ▶▶** Press briefly to change the frequency in steps, press and hold down to start a station search (on the front).

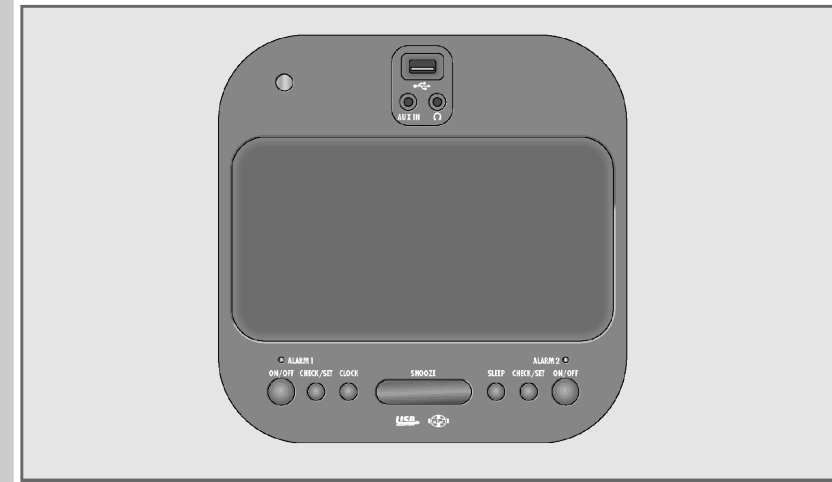


## OVERVIEW



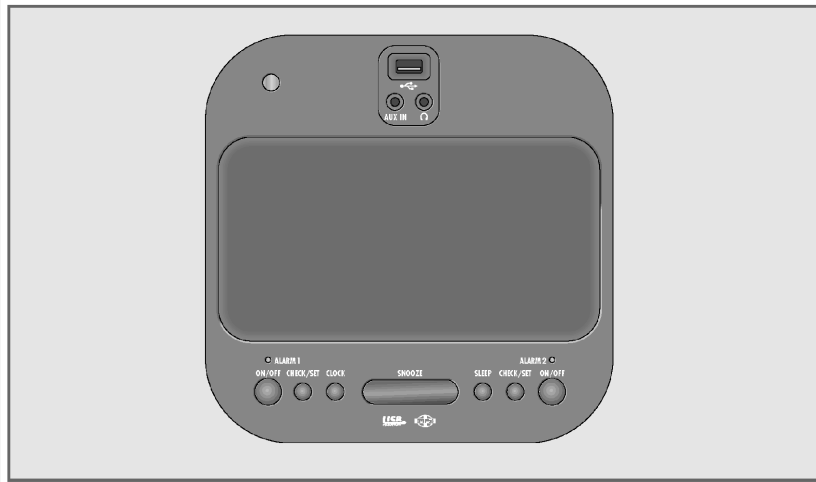
- ST/MO** Switches between stereo and mono reception (on the front).
  
- PROG** Stores radio stations (on the front).
- PRESET** Selects the preset number and the stored radio stations (on the front).
  
- CD mode**
- CD compartment** Slot for inserting the CD (on the front).
- Removes the CD (on the front).
- Starts and pauses CD playback (on the front).
- In MP3 and CD-DA mode: press briefly to select the next track, press and hold down to search forwards for a particular passage (on the front).
- In MP3 and CD-DA mode: press briefly to select the previous track, press and hold down to search backwards for a particular passage (on the front).
- Ends CD playback (on the front).
- PROG** Stores the track when creating a playlist (on the front).

## OVERVIEW



- In MP3 mode: selects the previous album (on the front).
- ST/MO** In MP3 mode: ends playback and switches to the CD content display (on the front).
- + In MP3 mode: selects the next album (on the front).
  
- USB flash mode**
- USB interface for connecting an MP3 player using a USB cable (on the top). Not suitable for connecting to a PC.
  
- Timer mode**
- ALARM 1** Lights up green if alarm time 1 is activated (on the top).
- ALARM 1 ON/OFF** Activates and deactivates alarm time 1; cancels Alarm 1 (on the top).
- ALARM 1 CHECK/SET** Press briefly: alarm time 1 appears, press and hold down: activates the setting for alarm time 1 (on the top).

## OVERVIEW



### SNOOZE

Stops the alarm for a maximum of nine minutes (on the top).

### ALARM 2

Lights up green if alarm time 2 is activated (on the top).

### ALARM 2 ON/OFF

Activates and deactivates alarm time 2; cancels Alarm 2 (on the top).

### ALARM 2 CHECK/SET

Press briefly: alarm time 2 appears, press and hold down: activates the setting for alarm time 2 (on the top).



Changes the alarm time forwards (on the front).



Changes the alarm time backwards (on the front).

### SLEEP

Sets the sleep timer (on the top).

## OVERVIEW

### The back of the hi-fi system



### FM Antenna (75 Ω)

Antenna socket for the roof antenna or the wire antenna supplied.

### AM Antenna

Antenna socket for connecting the MW antenna supplied.

### Reset

Resets the hi-fi system.

### To Subwoofer

Socket for the subwoofer cable.

### Aux Out

Audio output for connecting an external device.

### Battery

Compartment for the backup battery (1 x CR2032).

## OVERVIEW

### The remote control



- ON/OFF** Switches the hi-fi system to and from standby mode.
- FLASH** Selects the USB input source. Switches the hi-fi system from standby mode.
- AUX** Selects the AUX input source (external device). Switches the hi-fi system from standby mode.
- CD** Selects the CD input source. Switches the hi-fi system from standby mode.
- ▲** In CD mode: removes the CD.
- PROG** In tuner mode: stores radio stations.  
In CD mode: stores the track when creating a playlist.
- PRESET** In tuner mode: selects a preset number, selects a stored radio station.

### TUNER

Selects the tuner input source, selects the frequency band »FM« (FM) or »MW« (medium wave).

### DISPLAY

In MP3 mode: switches between the different display modes.



In standby mode: activates and confirms the clock settings. In operation: displays the time for five seconds.



In CD mode: starts and pauses CD playback.



In standby mode: change the current time and the alarm time.  
In tuner mode: change the frequency in steps, start the frequency search.  
In CD mode: select the previous or next track, start the forwards or backwards search.

## OVERVIEW



- In CD mode: ends CD playback.
- PLAY MODE** In CD mode: selects the »Play All Random«, »Repeat Track«, »Repeat Folder« (MP3 only), »Repeat All«, »Random Repeat« and »Play All« playback modes in succession.
- ▶ +** In MP3 mode: selects the next album.
- ▶ ST/MO** In tuner mode: switches between stereo and mono reception.  
In MP3 mode: ends playback and switches to the CD content display.
- ▶ -** In MP3 mode: selects the previous album.
- BASS +** Adjusts the bass level (scale »-3« to »+3«).

### - TREBLE +

Adjusts the treble level (scale »-3« to »+3«).

### EQ

Switches between the flat, pop, rock and jazz sound settings.

### MUTE

Switches the hi-fi speakers to and from mute mode.

### + ▲ -

Adjust the volume.

### ALARM1 ON/OFF

Activates and deactivates alarm time 1; cancels Alarm 1.

### ALARM1 CHECK/SET

Press briefly: alarm time 1 appears, press and hold down: activates the setting for alarm time 1.

### SLEEP

Sets the sleep timer.

### ALARM2 ON/OFF

Activates and deactivates alarm time 2; cancels Alarm 2.

### ALARM2 CHECK/SET

Press briefly: alarm time 2 appears, press and hold down: activates the setting for alarm time 2.

## Service Hinweise

### CD entnehmen bei defektem Antrieb

Gehäuseoberseite abnehmen (16 Rastnasen **A** - Seite 1-13).

Achtung: Flexprint!

Antriebsrad in Pfeilrichtung drehen, bis CD ausgeworfen ist.

### CD entnehmen bei defekter Mechanik

Gehäuseoberseite abnehmen (16 Rastnasen **A** - Seite 1-13).

Achtung: Flexprint!

4 Schrauben **B** herausschrauben.

Achtung: Feder **C**! Stellung Hebel **D** beachten!

## Service Notes

### Removing the CD with defective drive

Remove the top of the cabinet (16 latches **A** - page 1-13)

Attention: Flexprint!

Turn drive wheel in direction of the arrow until CD is ejected.

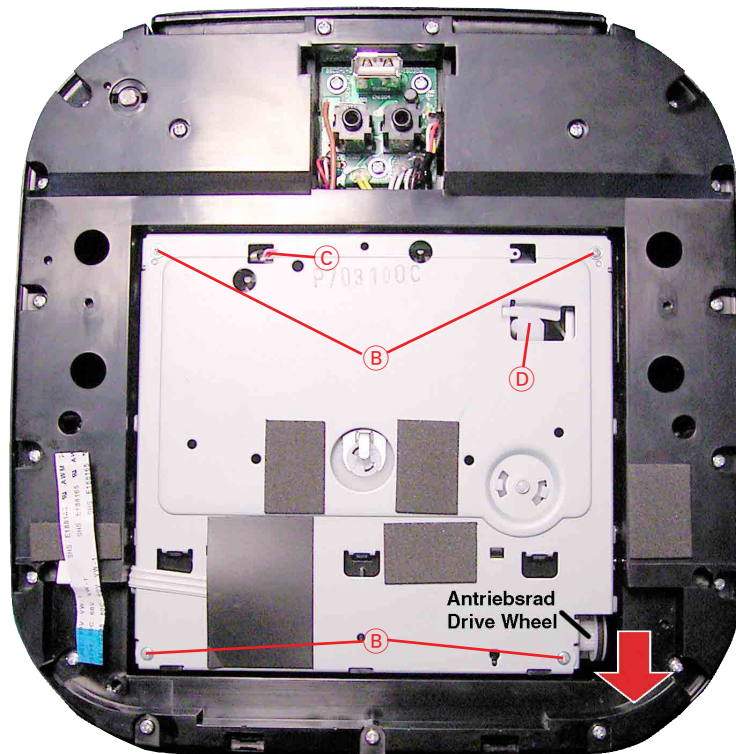
### Removing the CD with defective mechanism

Remove the top of the cabinet (16 latches **A** - page 1-13)

Attention: Flexprint!

Undo 4 screws **B**.

Attention: Spring **C**! Observe position of lever **D**!



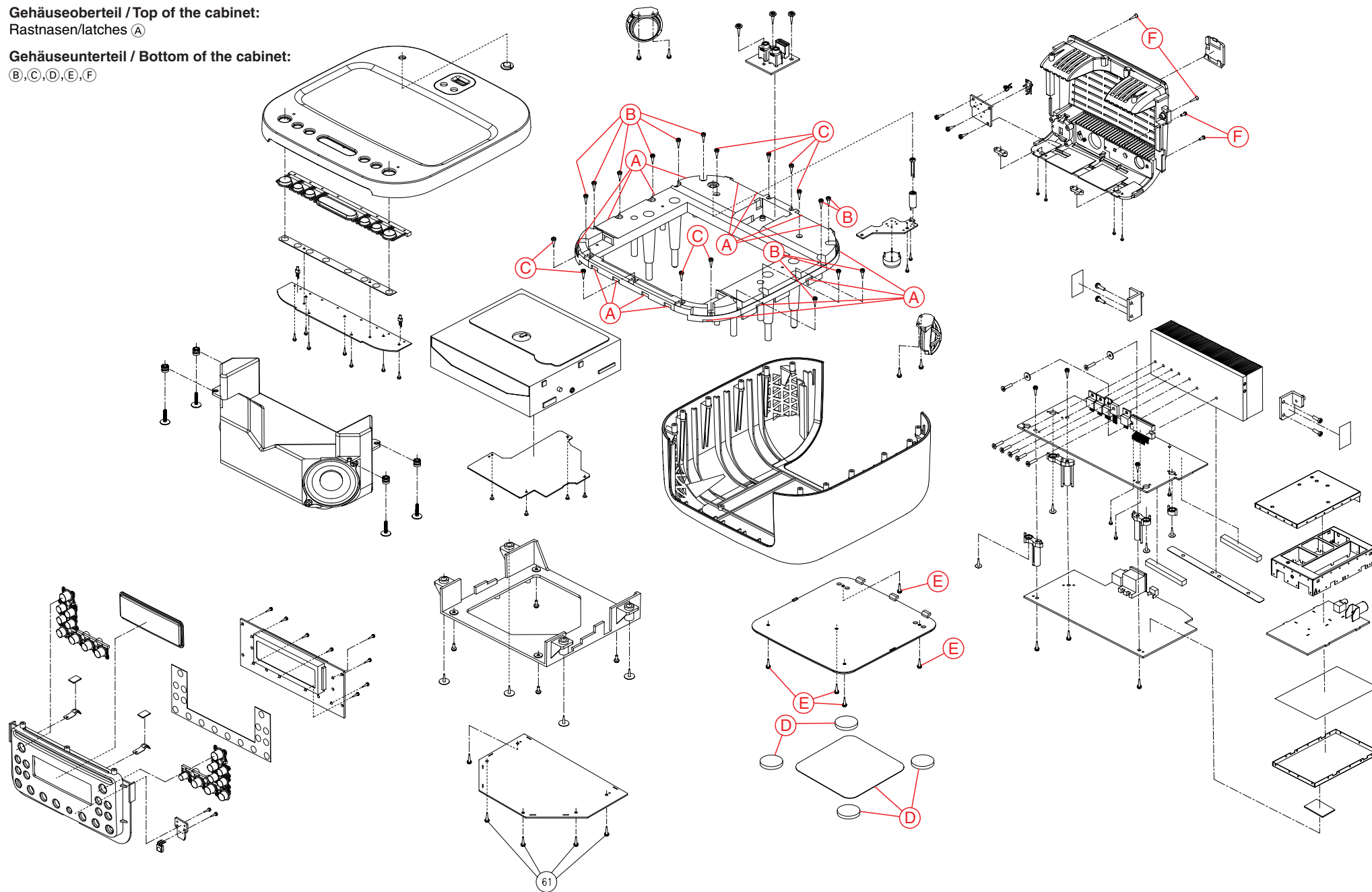
# Ausbauhinweise / Disassembly Hints

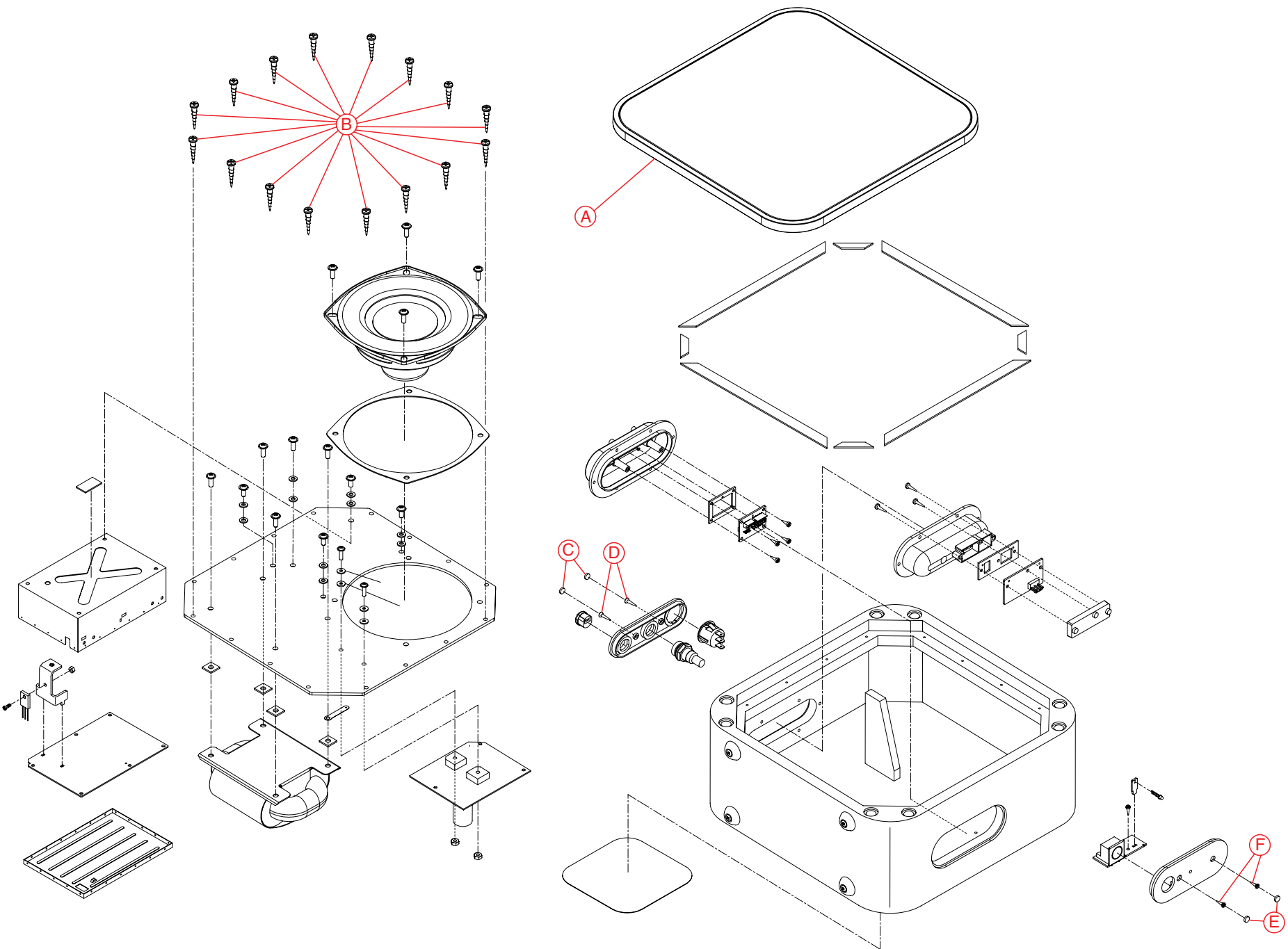
Gehäuseoberteil / Top of the cabinet:

Rastnasen/latches (A)

Gehäuseunterteil / Bottom of the cabinet:

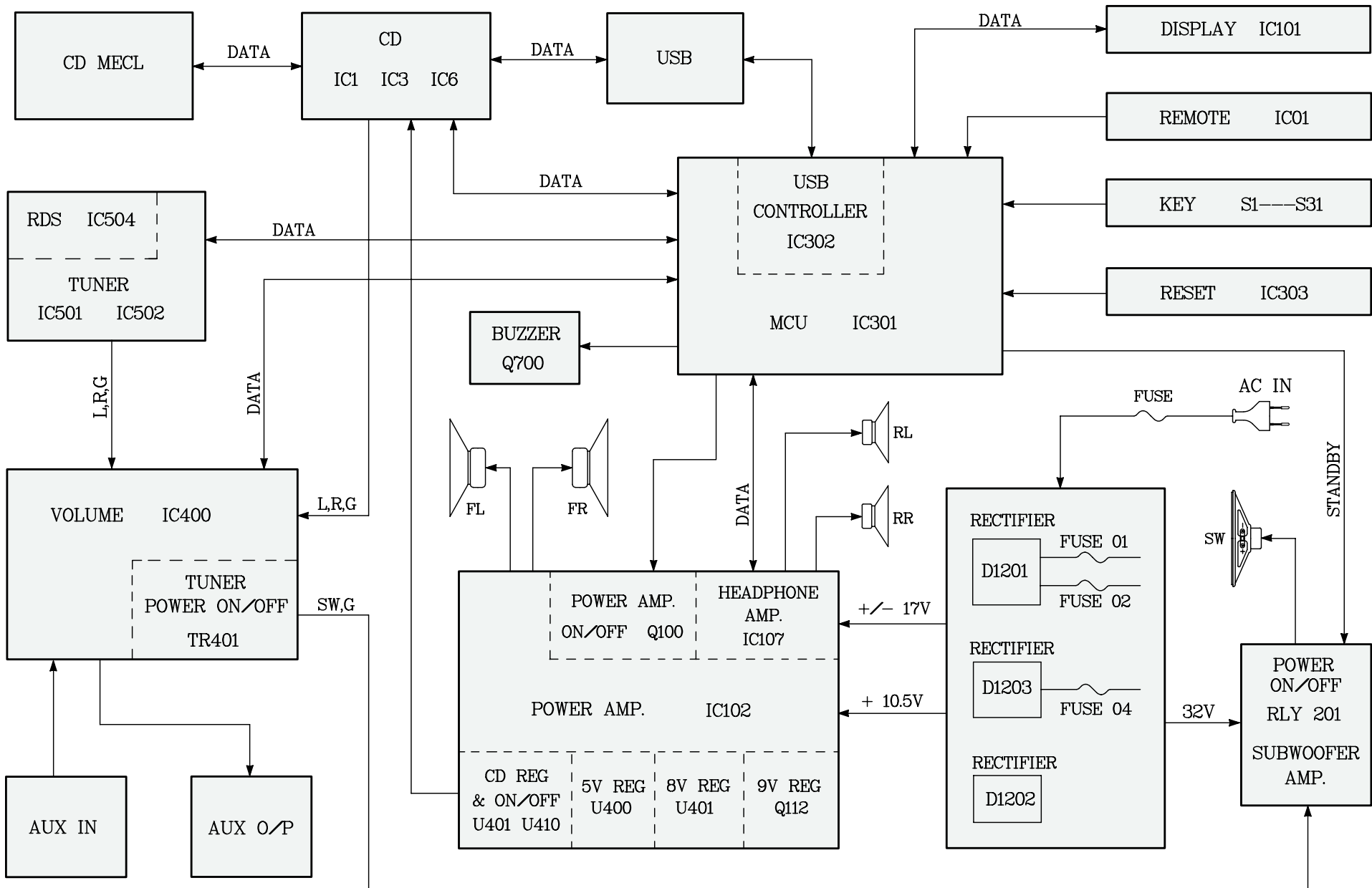
(B,C,D,E,F)



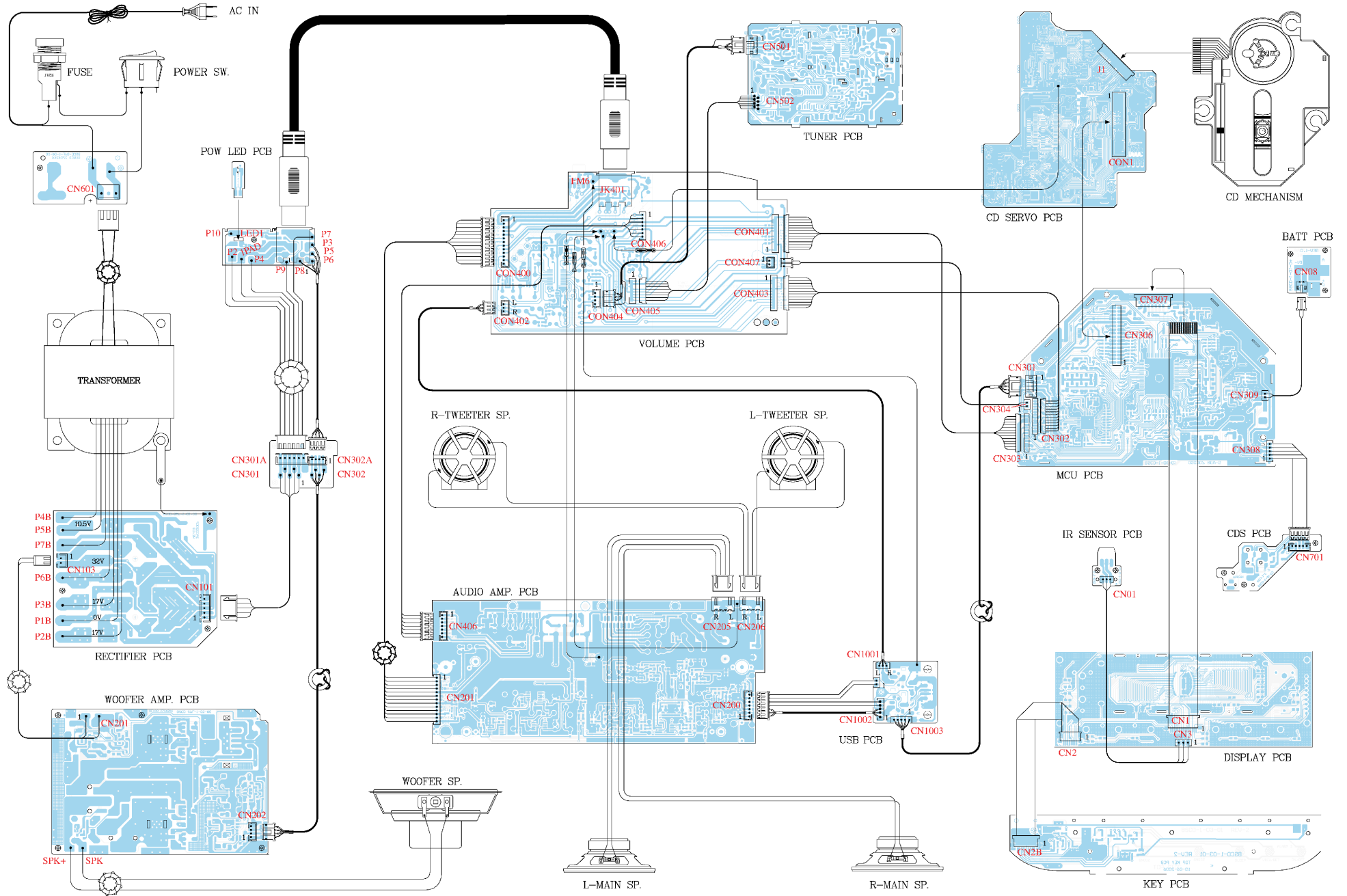


# Schaltpläne und Platinenabbildungen / Circuit Diagrams and Layout of the PCBs

## Blockschaltplan / Block Diagram

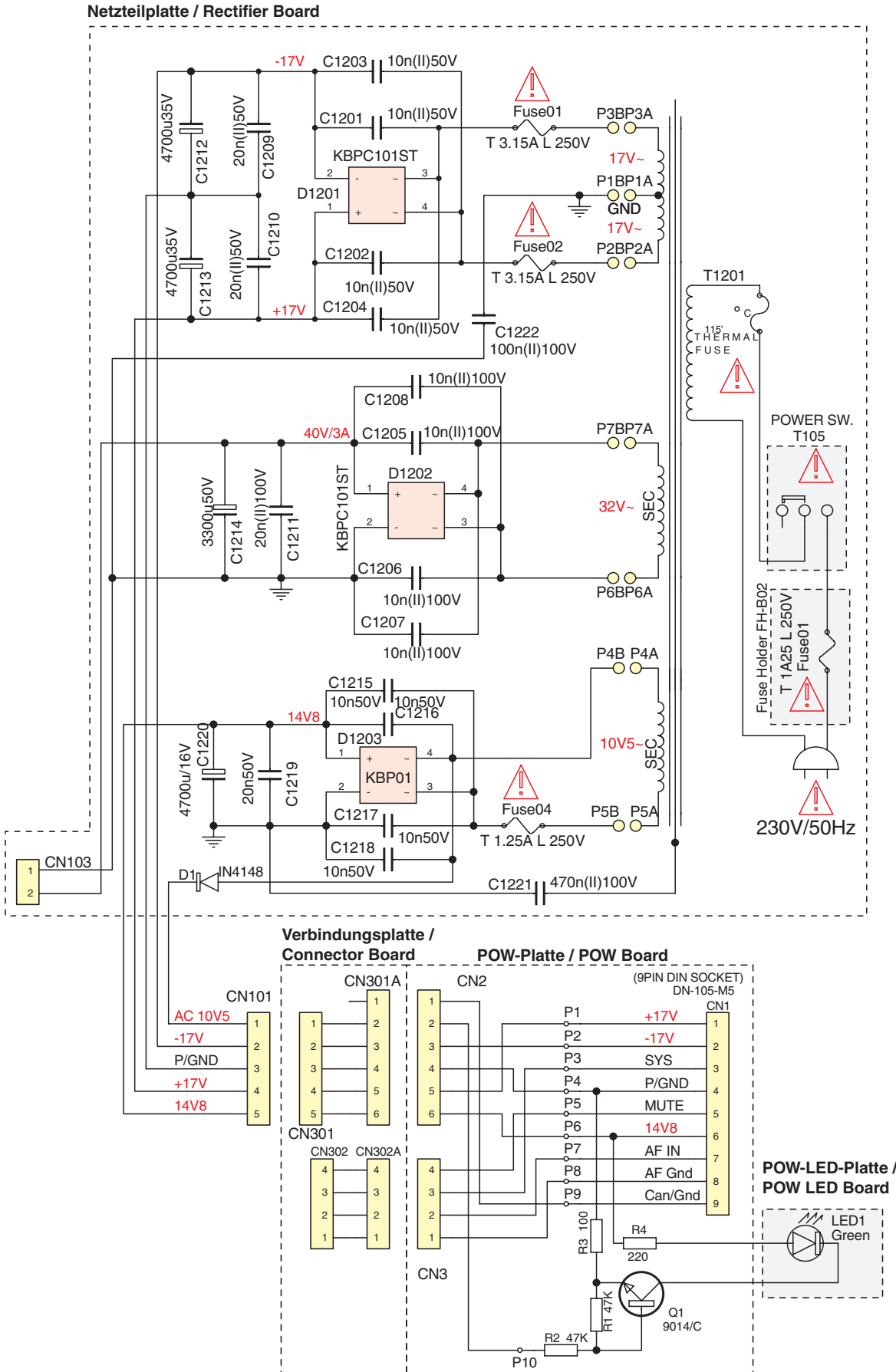


# Verdrahtungsplan / Wiring



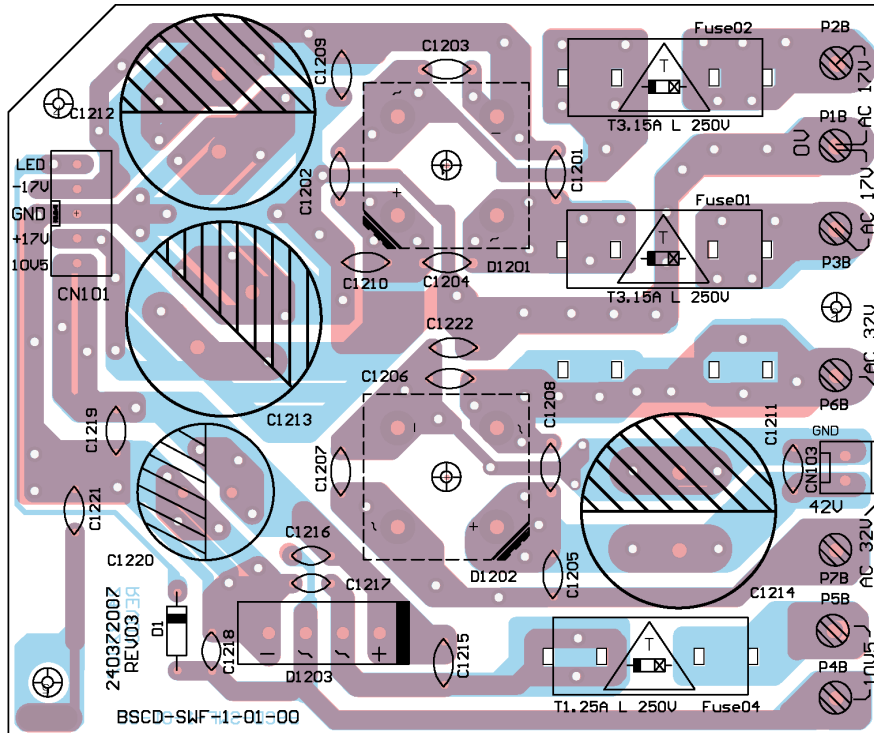


# Netzteil (Bassbox) / Power Supply (Subwoofer)



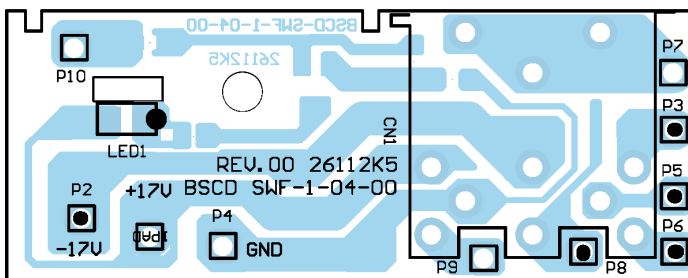
**Netzteilplatte (Bassbox) / Rectifier Board (Subwoofer)**

Sicht auf Bestückungsseite / View on Component Side

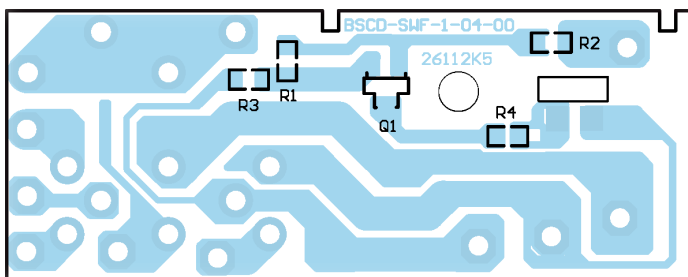


**POW-Platte / POW Board**

Sicht auf Bestückungsseite / View on Component Side

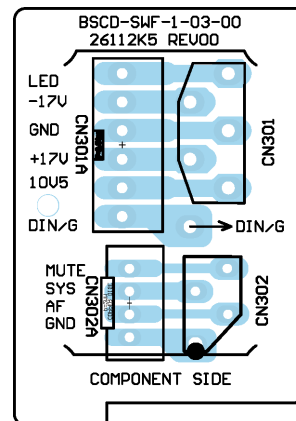


Sicht auf Lötseite / View on Solder Side



**Verbindungsplatte / Connector Board**

Sicht auf Bestückungsseite / View on Component Side



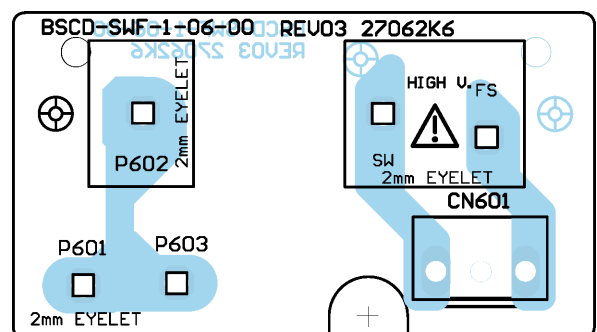
**POW-LED-Platte / POW LED Board**

Sicht auf Bestückungsseite / View on Component Side



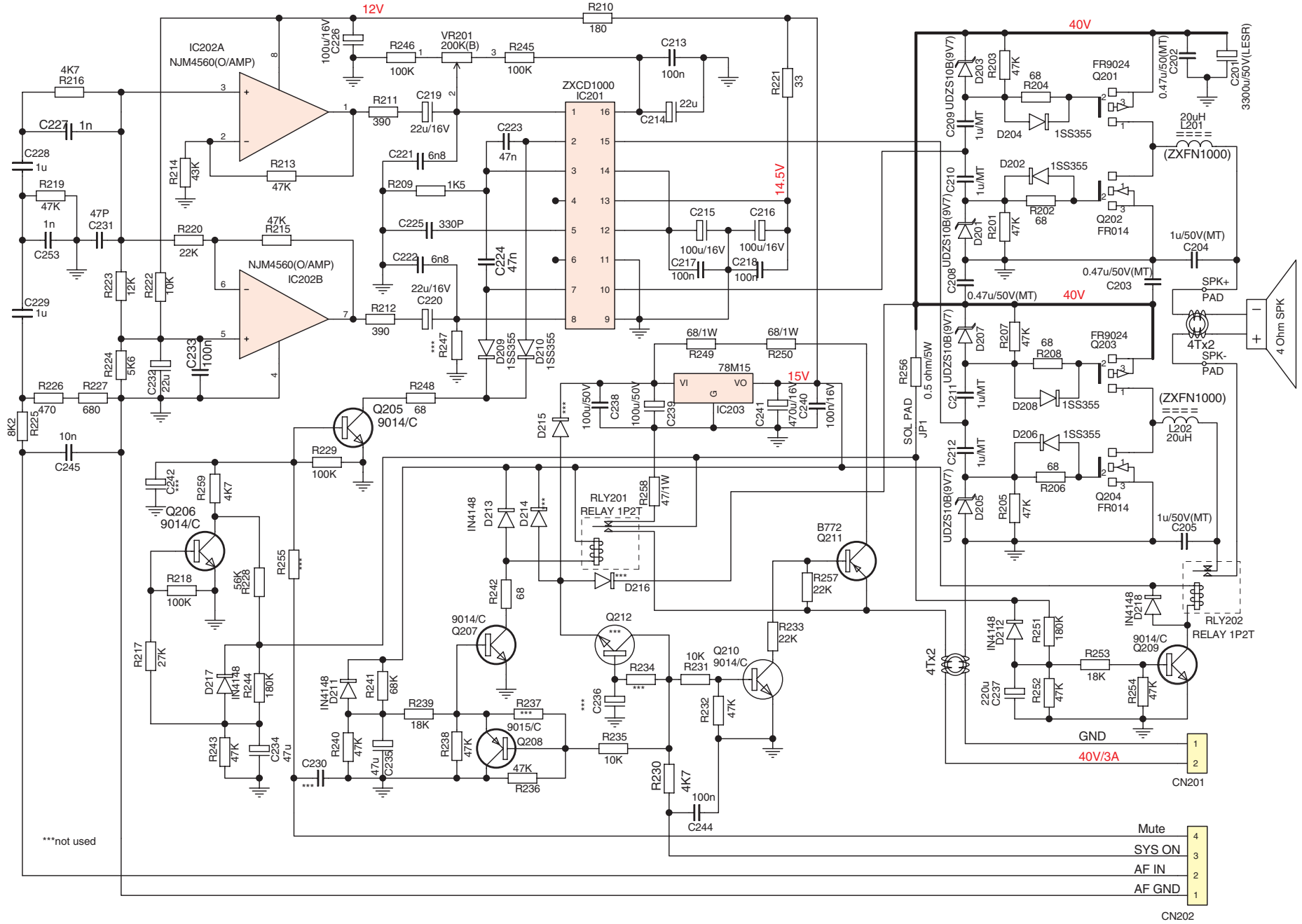
**Netzschalterplatte / Power Switch Board**

Sicht auf Bestückungsseite / View on Component Side



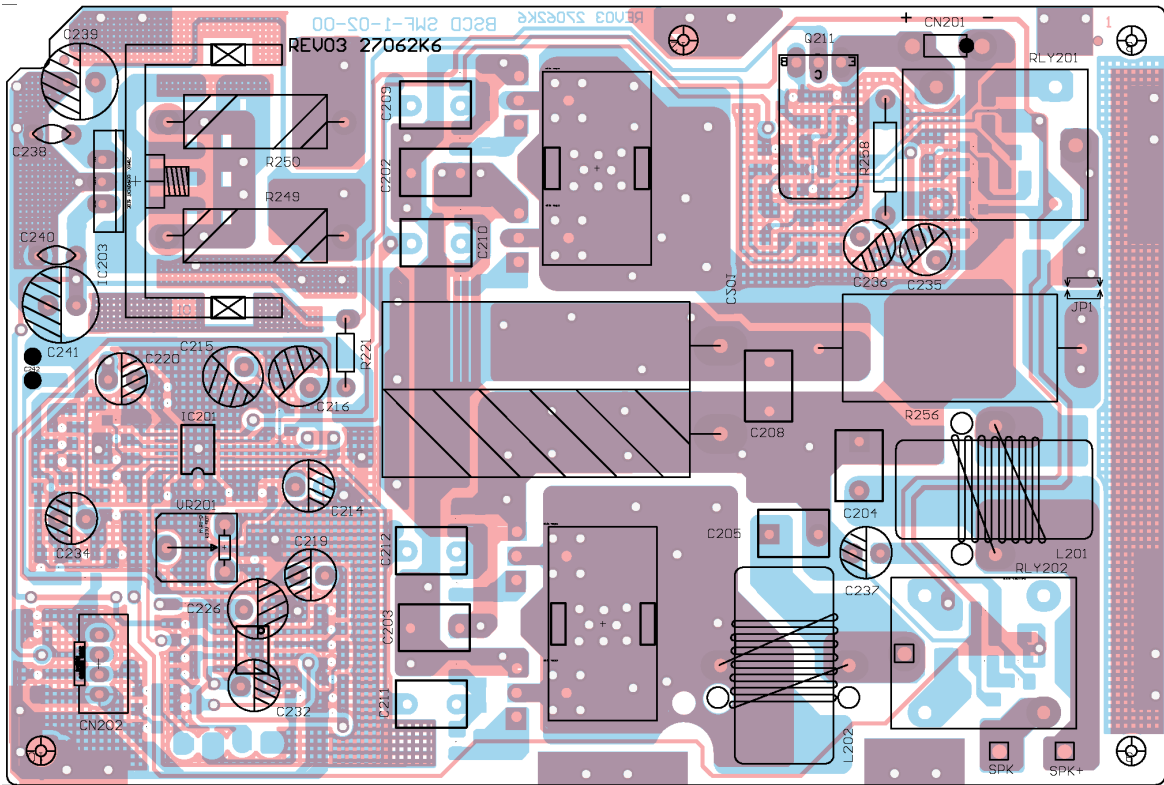
# Woofer-Verstärkerplatte (Bassbox) / Woofer Amplifier Board (Subwoofer)

2 - 5

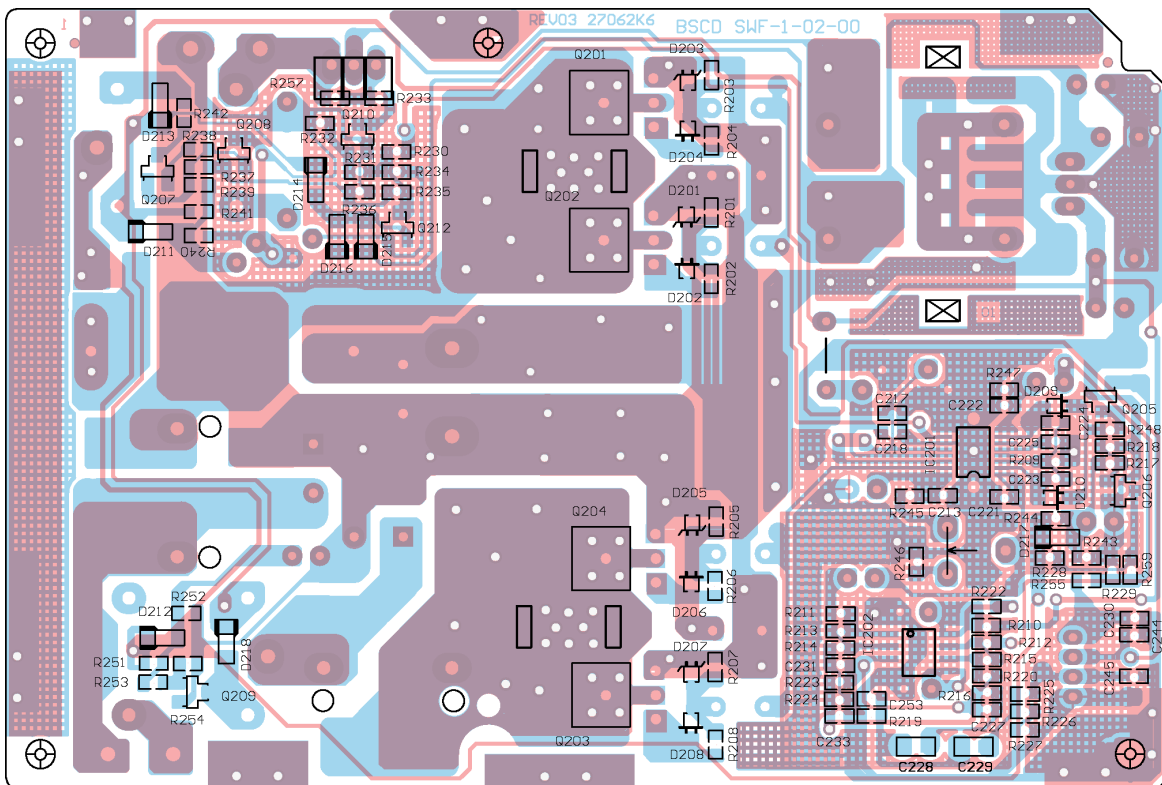


Woofer-Verstärkerplatte (Bassbox) / Woofer Amplifier Board (Subwoofer)

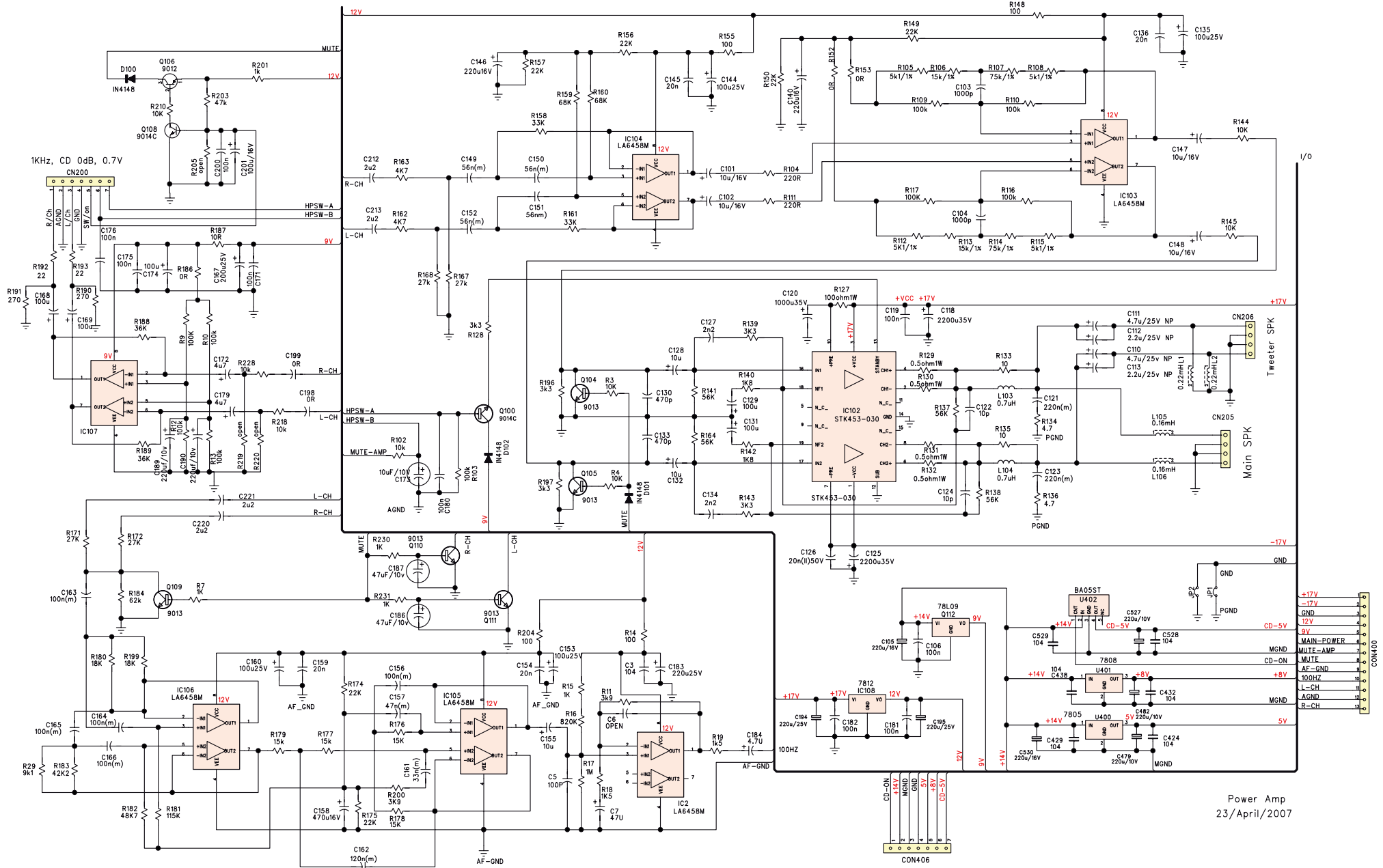
Sicht auf Bestückungsseite / View on Component Side



Sicht auf Lötseite / View on Solder Side



# Verstärker / Audio Amplifier Board

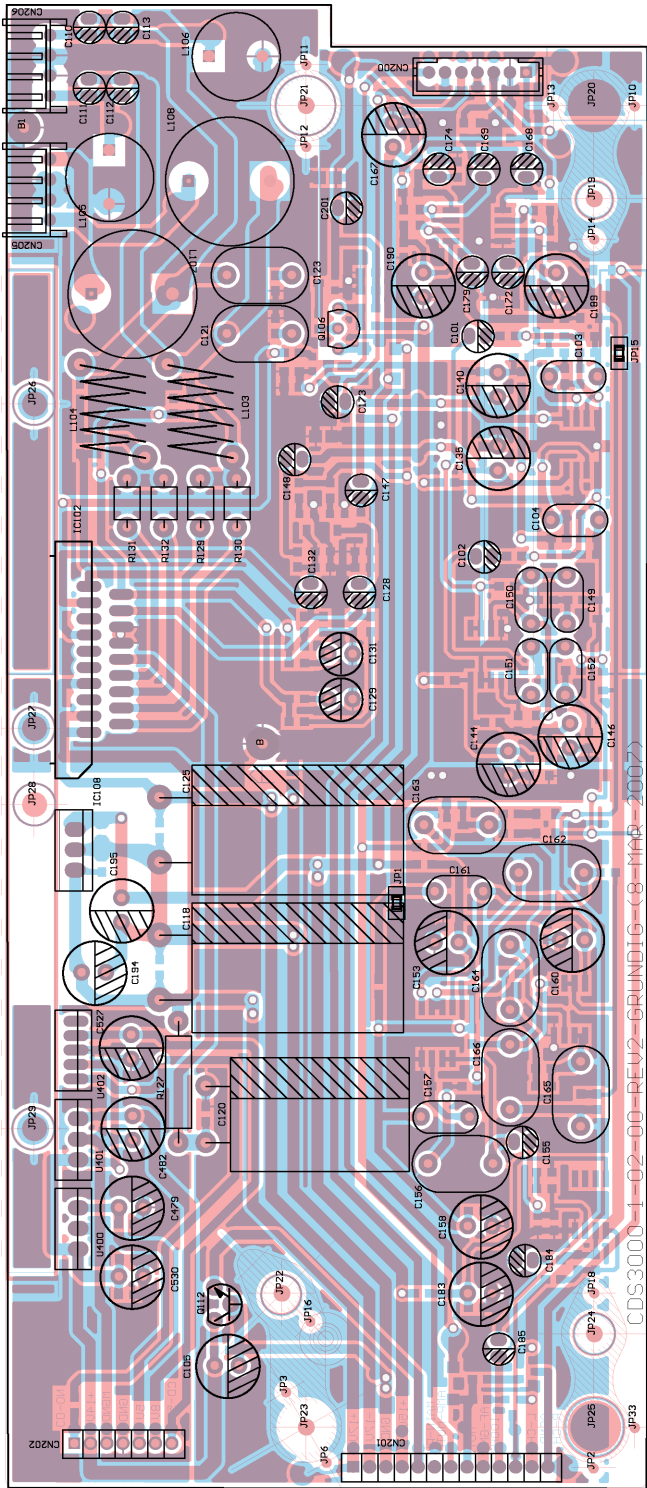


Power Amp  
23/April/2007

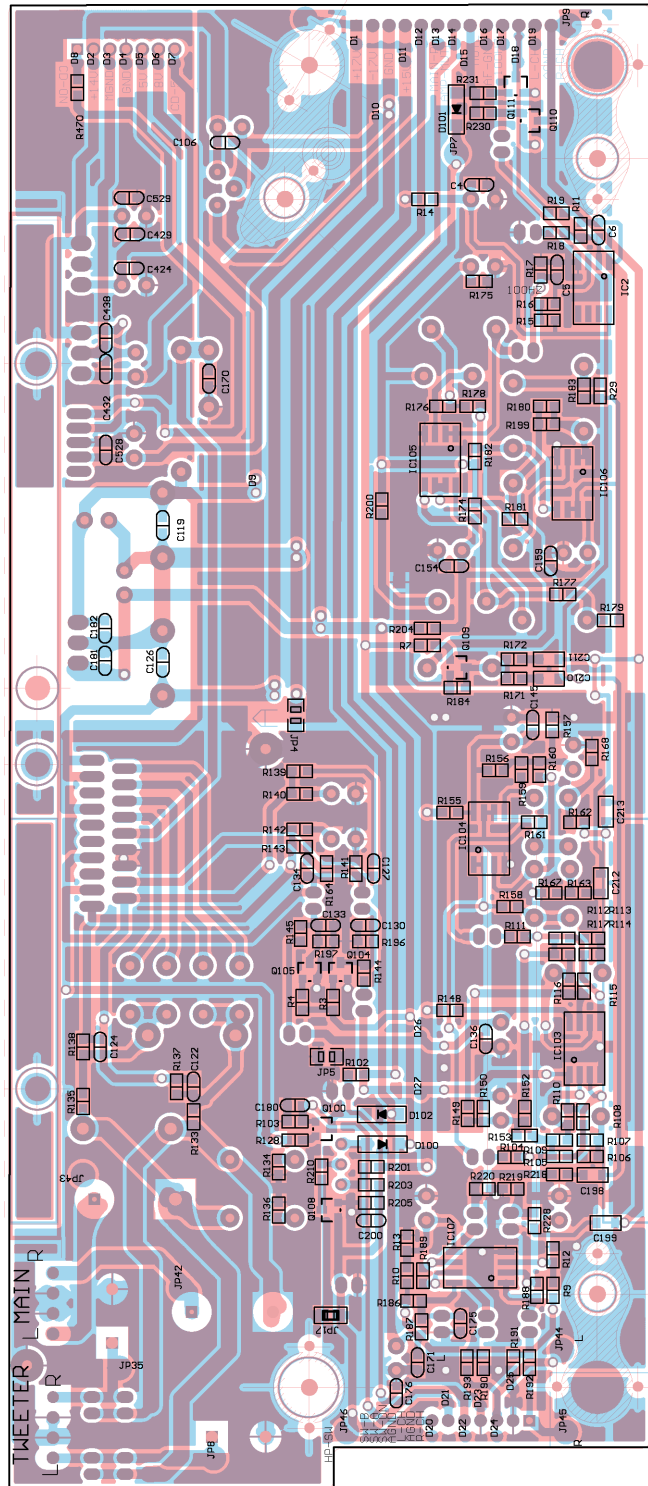
2 - 7

Verstärker / Audio Amplifier Board

Sicht auf Bestückungsseite / View on Component Side

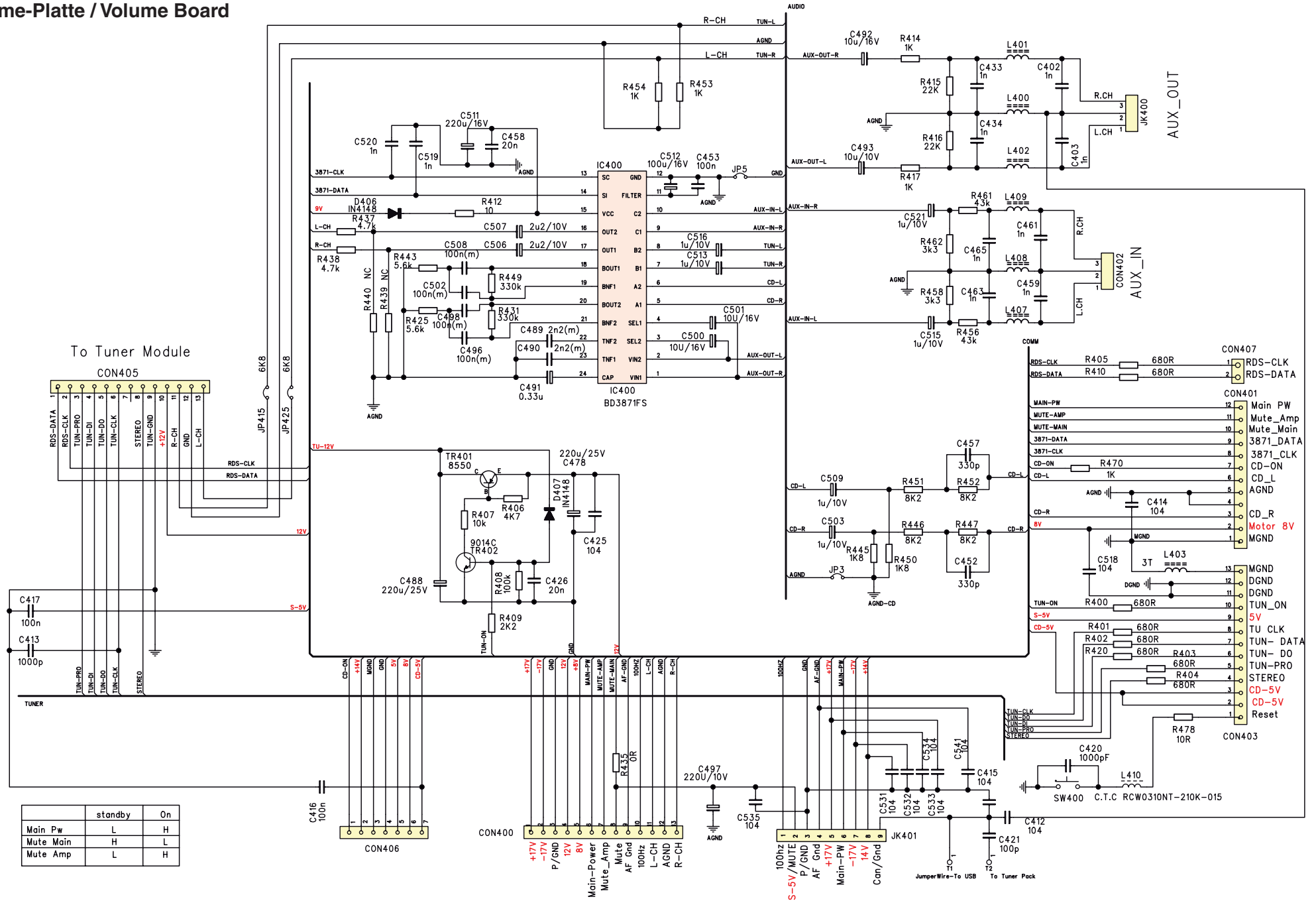


Sicht auf Lötseite / View on Solder Side



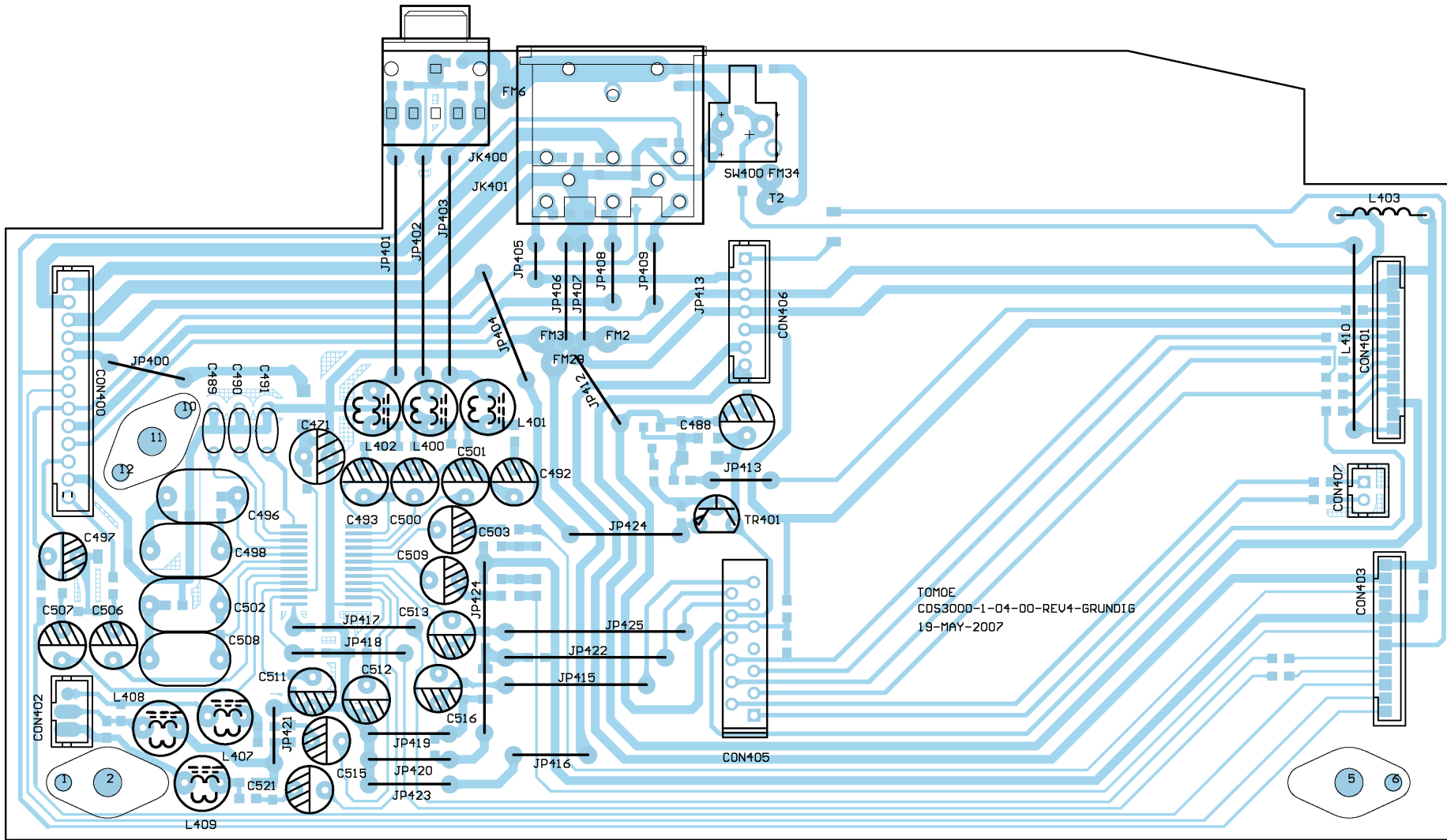
# Volume-Platte / Volume Board

2 - 9



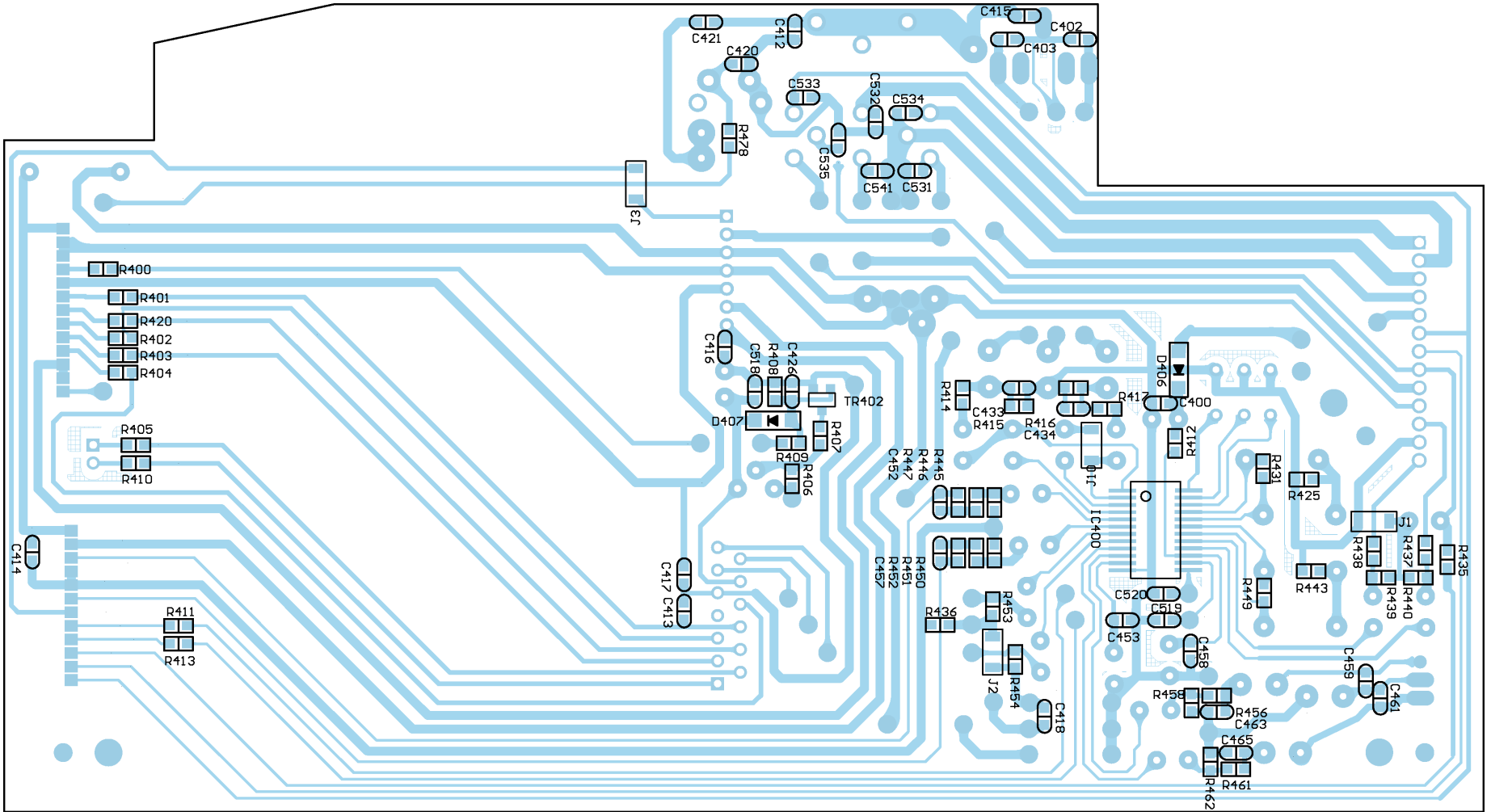
	standby	On
Main Pw	L	H
Mute Main	H	L
Mute Amp	L	H

Sicht auf Bestückungsseite / View on Component Side





Sicht auf Lötseite / View on Solder Side



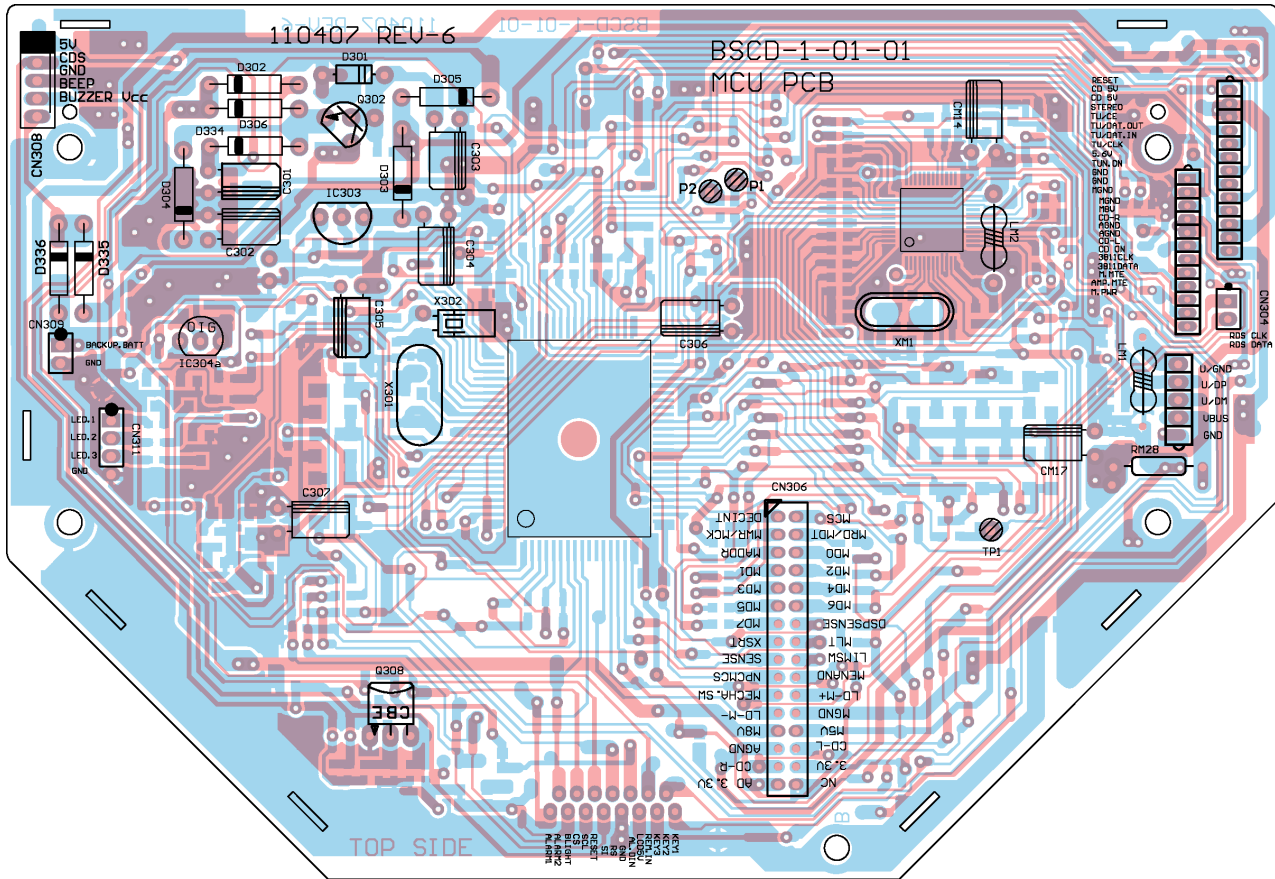




MCU-Teil / MCU Part

Sicht auf Bestückungsseite / View on Component Side

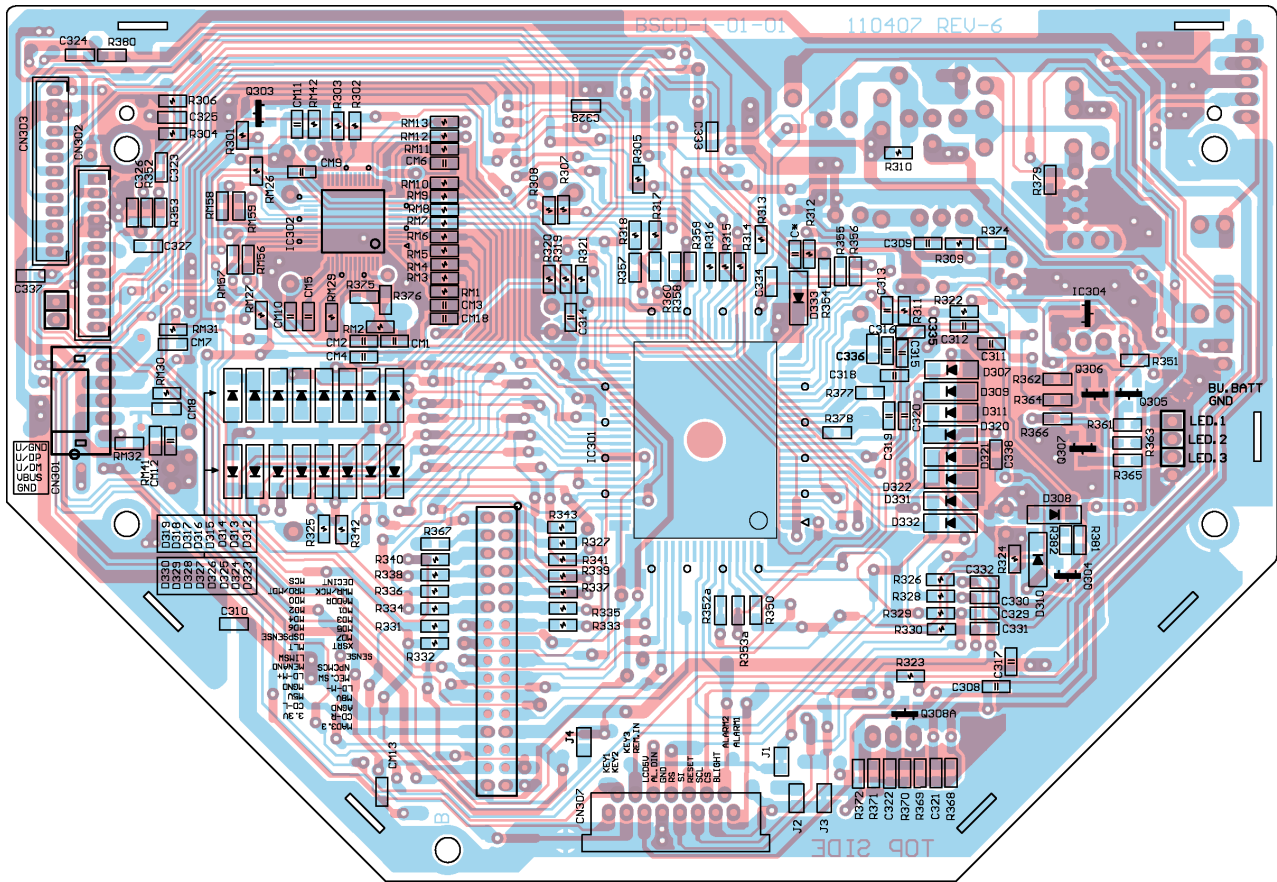
MCU-Platte / MCU Board



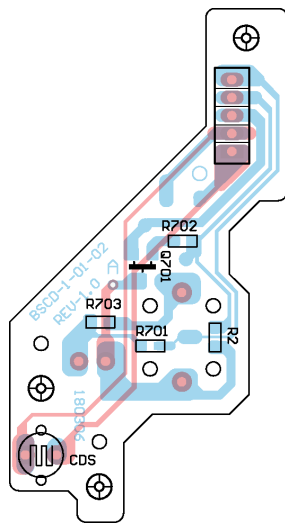
MCU-Teil / MCU Part

Sicht auf Lötseite / View on Solder Side

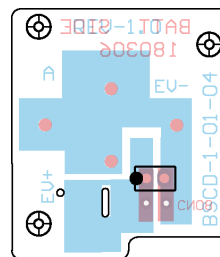
MCU-Platte / MCU Board



CDS-Platte / CDS Board



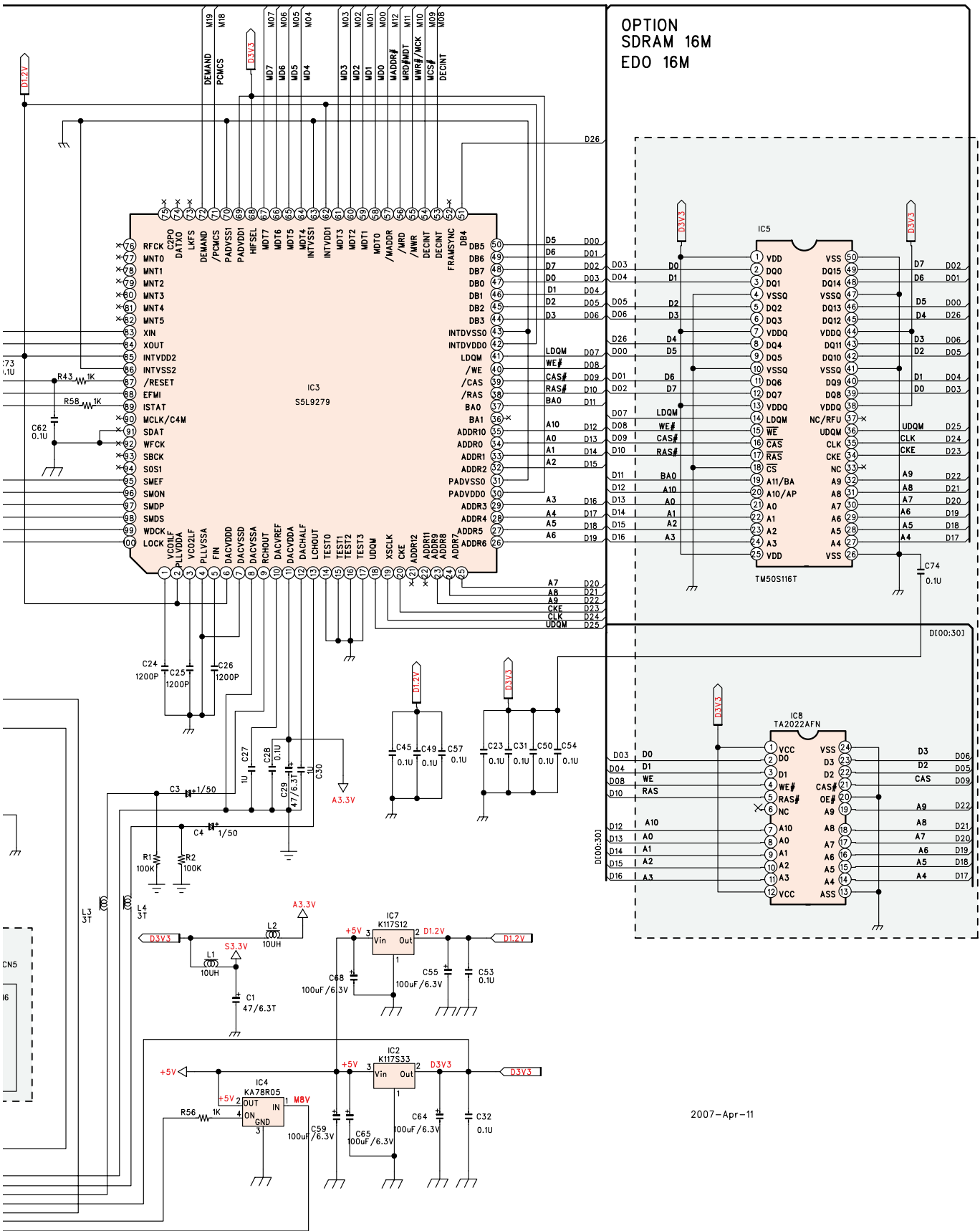
Batterie-Platte / BATT Board





CD-Servo-Platte / CD Servo Board

D100:1001



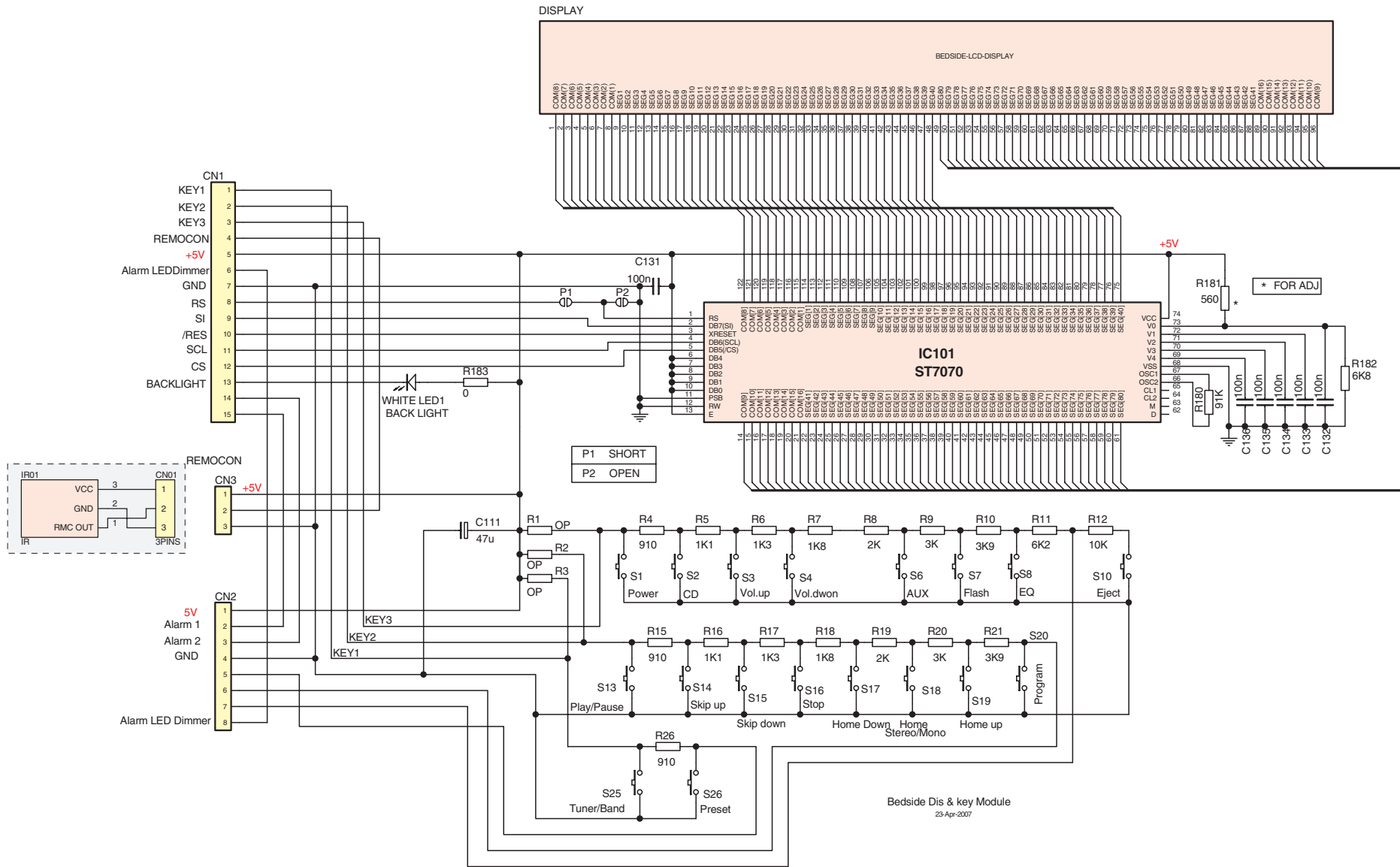
2007-Apr-11





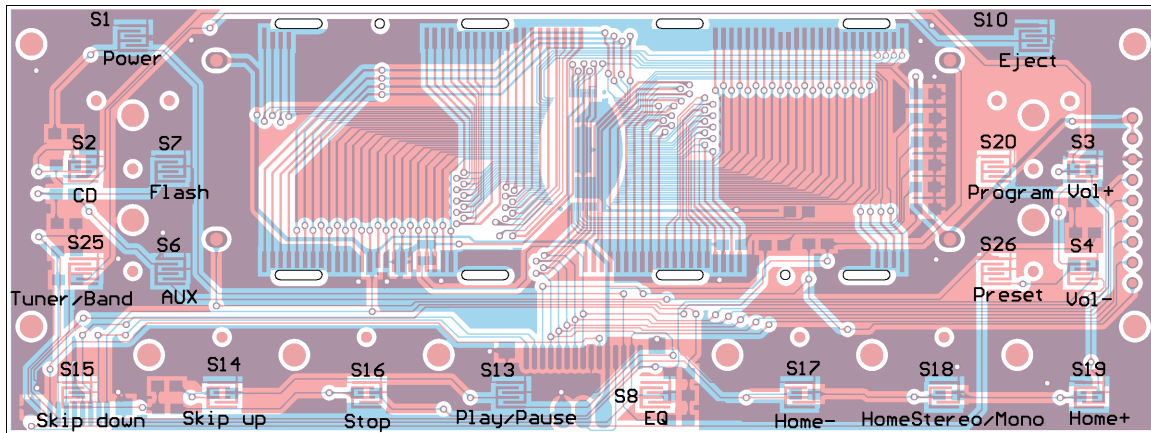
# Displayplatte / Display Board

2 - 19

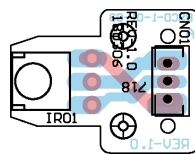


Sicht auf Bestückungsseite / View on Component Side

**Displayplatte / Display Board**

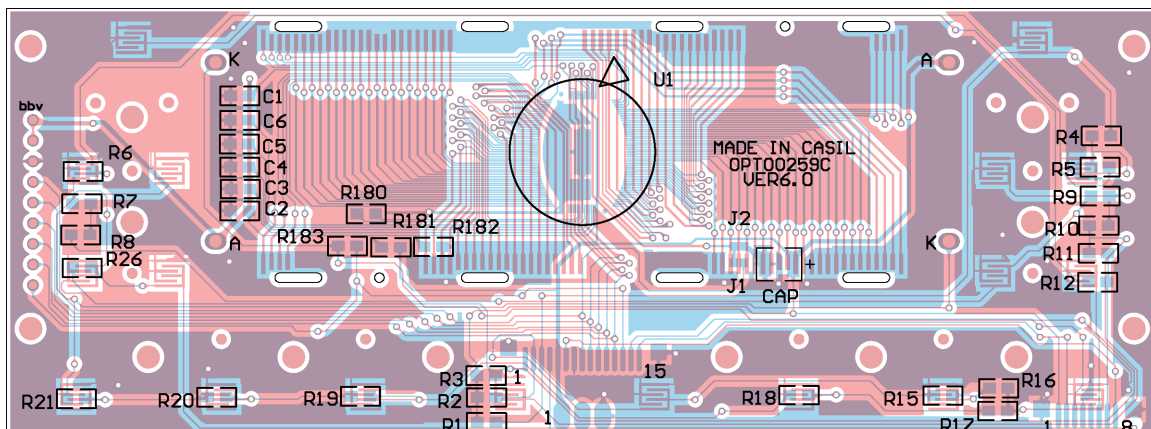


**IR-Platte / IR Board**

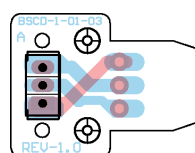


Sicht auf Lötseite / View on Solder Side

**Displayplatte / Display Board**

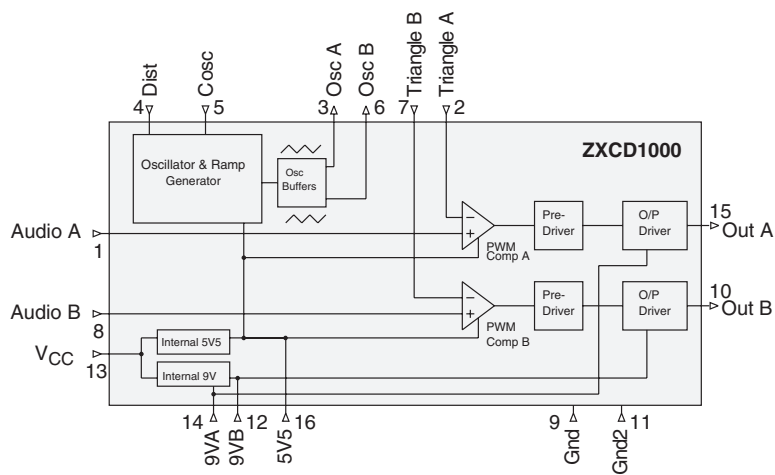
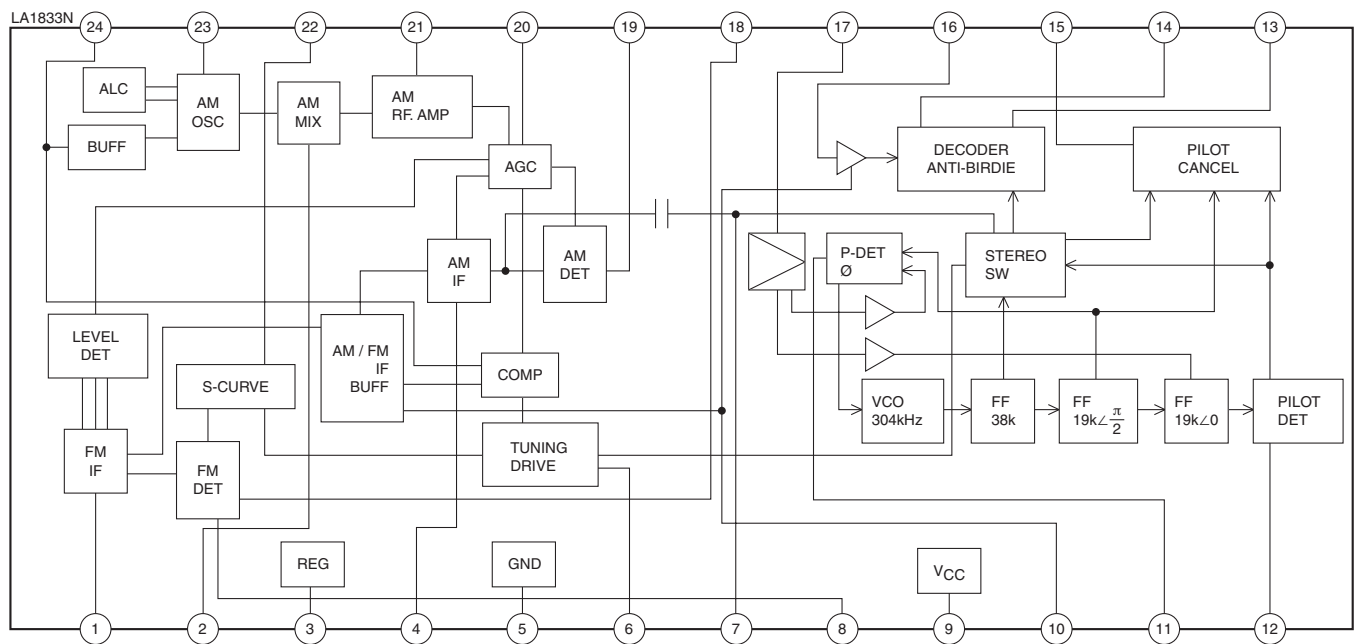
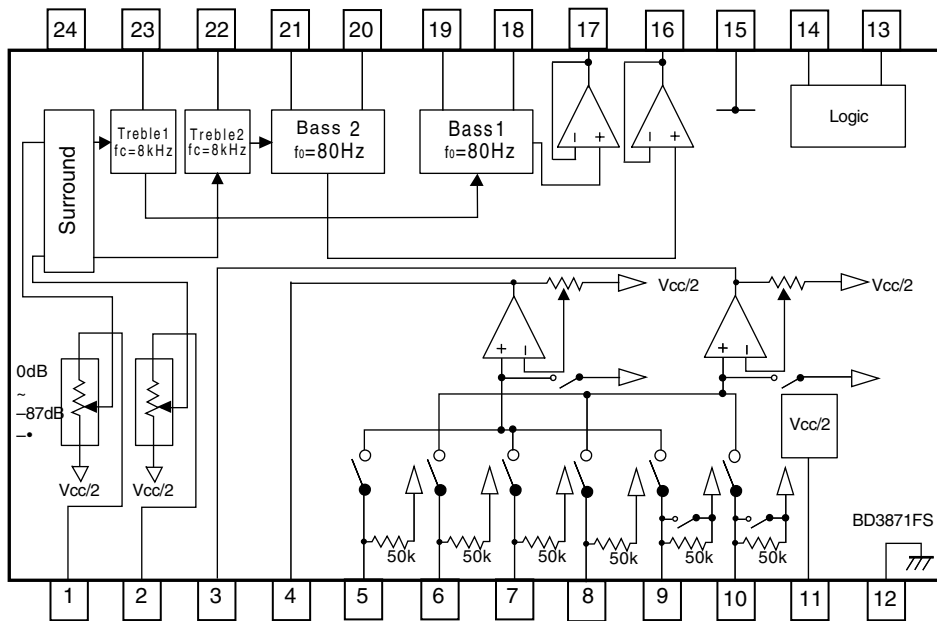


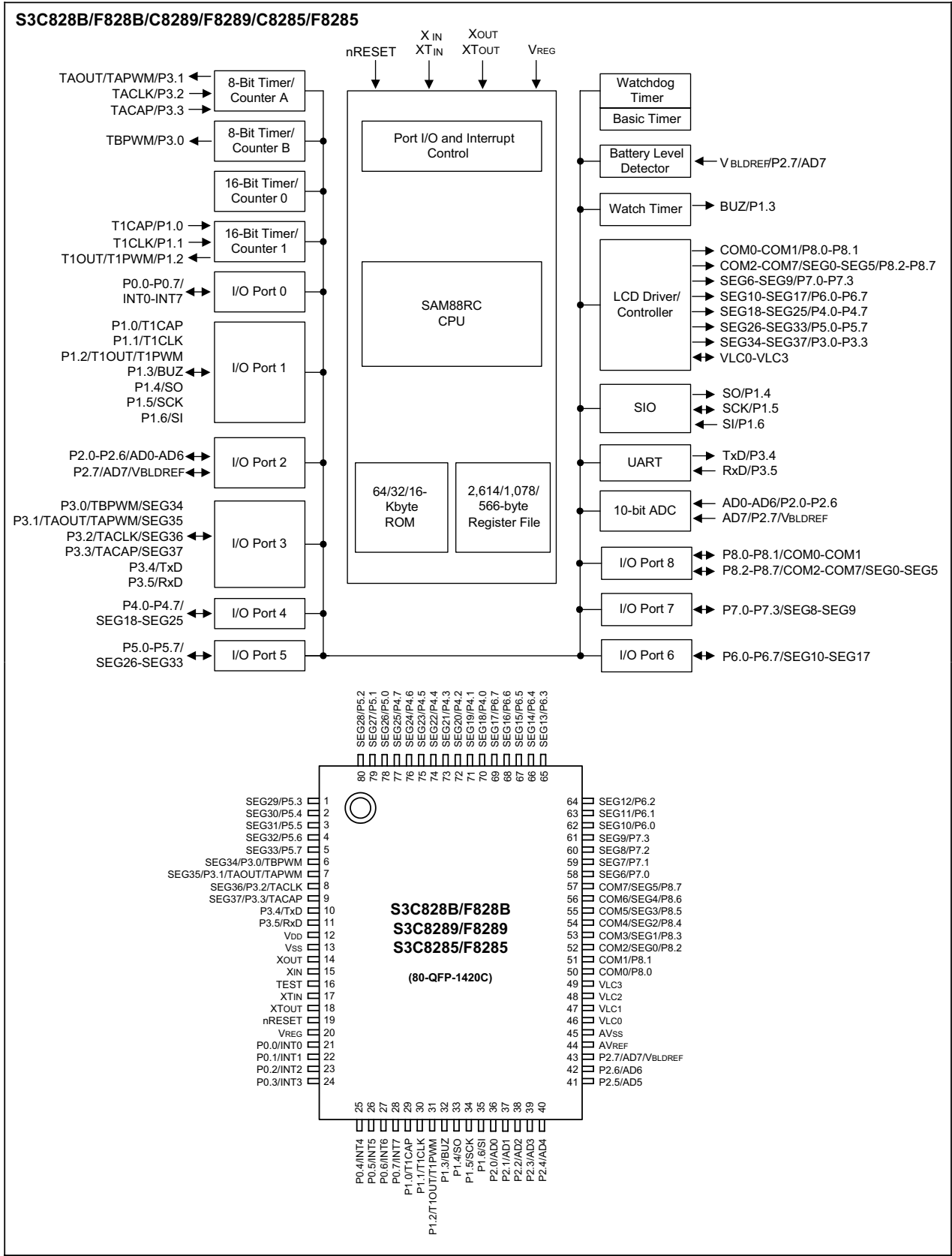
**IR-Platte / IR Board**





IC Innenschaltpläne / IC Block Diagrams

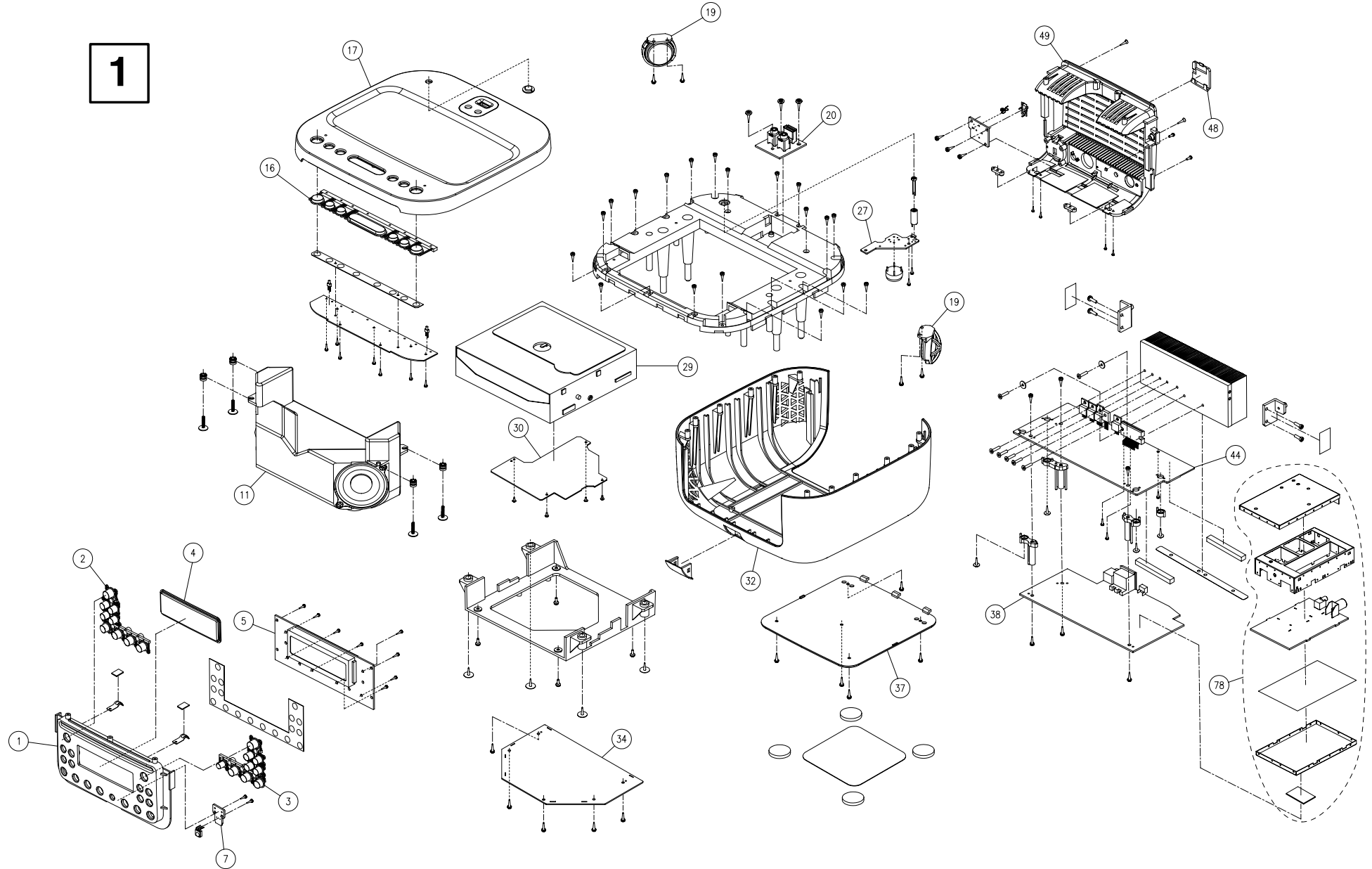




# Explosionszeichnungen und Ersatzteilliste

## Exploded Views and Spare Parts List

1





BESTELL-NR. / ORDER NO.: GLR3100

POS. NR. POS. NO.	ABB. FIG.	MATERIAL-NR. PART NUMBER	ANZ. QTY.	BEZEICHNUNG <b>(D)</b>	DESCRIPTION <b>(GB)</b>
		GLR3100		CDS 3000 DEC KEIN E-TEIL	CDS 3000 DEC NO SPARE PART
0001.000	1	759550662300		FRONT BLENDE SCHWARZ	FRONT PANEL BLACK
0002.000	1	759550662600		BEDIENKNOEPFE LINKS	CONTROL KNOBS LEFT
0003.000	1	759550662700		BEDIENKNOEPFE RECHTS	CONTROL KNOBS RIGHT
0004.000	△ 1	759550662200		DISPLAY LINSE	DISPLAY LENS
0005.000	1	759550658800		LP-DISPLAY MODULE	DISPLAYBOARD
0006.000	△ 1	759550663600		BEDIENMEMBRANE	FRONT KEY MEMBRANE
0007.000	1	759550664500		LP-IR-MODUL KPL.	IR BOARD ASSY
0011.000	1	759550659100		HOCHTONLAUTSPRECHER 4 OHM 3.5	TWEETER 4 OHM 3.5 W
0012.000	1	759550659000		LAUTSPRECHER 4 OHM 34MM	SPEAKER 4 OHM 34MM
0013.000	1	759550664600		LP-BEDIENMODUL OBEN	TOP KEY ASSY
0016.000	1	759550662500		BEDIENKNOEPFE OBEN	CONTROL KNOBS TOP
0017.000	1	759550659300		ABDECKUNG GEH.-OBERTEIL	TOP COVER
0023.000	1	759550664300		USB BUCHSENPLATTE KPL.	USB JACK BOARD ASSY
0024.000	1	759550662000		GEH.-OBERTEIL SCHWARZ	TOP CABINET BLACK
0025.000	1	759550664700		LP-DIMMER SENSOR MODUL KPL.	DIMMER SENSOR BOARD ASSY
0028.000	1	759550659400		BUZZER	BUZZER
0029.000	△ 1	759550659200		CD-LAUFWERK	CD-MECHANISM
0030.000	1	759550668500		CD PLATTE KPL.	CD BOARD ASSY
0032.000	1	759550662100		GEHAUESE M.STOFF UND IR FENSTER	CABINET WITH CLOTH AND IR LENS
0034.000	1	759550664200		MCU PLATTE KPL.	MCU BOARD ASSY
0037.000	1	759550662400		BODENPLATTE SCHWARZ	BOTTOMPLATE BLACK
0044.000	△ 1	759550663900		VERSTAERKERPLATTE KPL.	AMPLIFIER BOARD ASSY
0048.000	1	759550662800		BATTERIEFACHDECKEL SCHWARZ BACKUP	BATTERY DOOR BLACK BACK UP
0049.000	1	759550663700		RUECKWAND SCHWARZ	BACK COVER BLACK
0078.000	1	759550664000		TUNER KPL.	TUNER ASSY
				<b>SUBWOOFER</b>	<b>SUBWOOFER</b>
0001.000	2	759550659700		BASSLAUTSPRECHER	SUBWOOFER
0003.000	2	759550663500		LAUTSPRECHERGITTER SCHWARZ MIT	SPEAKER GRILLE WITH 8 CLIPS
0006.000	2	759550663200		ABDECKUNG BLENDE RECHTS LAUTSP.	COVER PANEL RIGHT SUBWOOFERBOX
0009.000	2	759550663100		ABDECKUNG BLENDE LINKS LAUTSPR	COVER PANEL LEFT SUBWOOFERBOX
0015.000	2	759550663000		BLENDE RECHTS LAUTSPRECHERBOX	PANEL RIGHT SPEAKERBOX
0016.000	2	759550659600		DIN MODUL BSCD-SWF-1-06-00	DIN BOARD BSCD-SWF-1-06-00
0018.000	2	759550659800		GEHAUESE LAUTSPRECHERBOX	CABINET SUBWOOFERBOX
0020.000	△ 2	759550661800		NETZSCHALTER SCHWARZ RL3-512-G	POWER SWITCH BLACK RL3-512-G1-
0021.000	2	759550662900		BLENDE LINKS BASSLAUTSPRECHERB	PANEL LEFT SUBWOOFER BOX
0022.000	2	759550661700		ZUGENTLASTUNG SCHWARZ	STRAIN RELIEF
0025.000	△ 2	759550659900		TRAF0 RN-65D 230V/60HZ	TRAF0 RN-65D 230V/60HZ
0023.000	△ 2	759550659500		NETZTEILMODUL SWF-1-02/04-00	POWERBOARD SWF-1-02/04-00
0029.000	2	759550670500		BASSVERSTAERKERMODUL	SUBWOOFER AMPLIFIER BOARD
0100.000		759550663400		VERBINDUNGSKABEL SW GERAET-LAU	CONNECTING CABLE BLACK UNIT-SP
0200.000	△	759550661600		NETZKABEL SCHWARZ	POWER CORD BLACK
0300.000		720117140400		FERNBEDIENUNG	REMOTE CONTROL
0309.000		759550663300		BATTERIEFACHDECKEL SCHW. FERNBED.	BATTERIE DOOR BLACK REMOTE CONTR.
				DIE BEDIENUNGSANLEITUNG KOENNEN SIE IM INTERNET UNTER FOLGENDER ADRESSE ABRUFEN: WWW.GRUNDIG.DE MENU: DOWNLOADS	THE INSTRUCTION MANUAL CAN BE DOWNLOADED FROM THE INTERNET UNDER THE FOLLOWING ADDRESS: WWW.GRUNDIG.DE MENU: DOWNLOADS
		720107742500 720108000001		SERVICE MANUAL D, GB SICHERHEITSMANUAL D/GB/E/F/I	SERVICE MANUAL D, GB SAFETY SERVICE MANUAL D/GB/E/F/I

ÄNDERUNGEN VORBEHALTEN / SUBJECT TO ALTERATION

POS. NR. POS. NO.	MATERIAL-NR. PART NUMBER	BEZEICHNUNG DESCRIPTION
FS 01	△ 759550661900	SICHERUNG T3.15AL/250V
FS 02	△ 759550661900	SICHERUNG T3.15AL/250V
FS 04	△ 759540380100	SICHERUNG T1.25AL/250V
FS 05	△ 759540380100	SICHERUNG T1.25AL/250V

POS. NR. POS. NO.	MATERIAL-NR. PART NUMBER	BEZEICHNUNG DESCRIPTION
----------------------	-----------------------------	----------------------------

Es gelten die Vorschriften und Sicherheitshinweise gemäß dem Service Manual "Sicherheit", Mat.-Nummer 720108000001, sowie zusätzlich die eventuell abweichenden, landesspezifischen Vorschriften!



The regulations and safety instructions shall be valid as provided by the "Safety" Service Manual, part number 720108000001, as well as the respective national deviations.

ÄNDERUNGEN VORBEHALTEN / SUBJECT TO ALTERATION